

Inhaltsverzeichnis

Inhaltsverzeichnis	I
Index	II
Stromkreis	1 - 43

Index

Abblendlicht	4	Kennzeichenleuchten	4
Airbag	26	Klimaanlage	31
Anhängerzugvorrichtung	6	Kraftstoffpumpe	14
Anlassen & Laden	1	Lautsprecher	40
Antiblockiersystem & Traction Control	27	Leselampe, hinten	10
Außenspiegel	35	Leuchte - Düse, Heizung	11
Automatikgetriebe	30	Leuchtweitenregulierung (ohne Xenon Scheinwerfer)	7
Blinkleuchten, links	5	Leuchtweitenregulierung (Xenon Scheinwerfer)	7
Blinkleuchten, rechts	5	Lichtschalter	4
Bremsleuchten	5	Memory, Spiegel und Sitzeinstellung	37
Carphone	39	Motor X20DTH	16
CD - Wechsler	40	Motor X20SE	12
Diagnosestecker	3	Motor X20XEV	13
Diebstahlwarnanlage	33	Motor X25DT	17, 18
Elektronische Klimaregelung	32	Motor X25XE	14, 15
Fensterheber	34	Motor X30XE	14, 15
Fernbedienung, Radio	26	Motorkühlung (X20DTH & Klimaanlage)	24
Fernlicht	4	Motorkühlung (X20DTH & nicht Klimaanlage)	20
Frontscheibenwischer	8	Motorkühlung (X20SE/X20XEV & Klimaanlage)	22
Gebläse, Heizung	11	Motorkühlung (X20SE/X20XEV & nicht Klimaanlage)	19
Gepäckraumleuchte	10	Motorkühlung (X25DT & Klimaanlage)	25
Geschwindigkeitsregler (Benzin)	42	Motorkühlung (X25DT & nicht Klimaanlage)	21
Glühlampen Tester	28	Motorkühlung (X25XE/X30XE & Automatikgetriebe & nicht Klimaanlage)	19
Glühlampen Tester, Anhänger	28	Motorkühlung (X25XE/X30XE & Klimaanlage)	23
Handschuhfachbeleuchtung	11	Motorkühlung (X25XE/X30XE & Schaltgetriebe & nicht Klimaanlage)	19
Heckscheibe, beheizt	11	Multi-Info-Display	29
Heckscheibenwischer	8	Navigationssystem	43
Hydraulische Hilfskraftlenkung	42	Nebelscheinwerfer	6
Innenbeleuchtung	10		
Instrument	9		

Stromlaufplan Omega-B

ab MJ '99

Nebelschlußleuchte	6	Zusatzheizung	21
Niveauregulierung (Benzin)	43		
Niveauregulierung (Diesel)	43		
Parklicht	5		
Pumpe, Kühlmittel für Norwegen, Schweden, Finnland	19		
Radio	38		
Rückfahrscheinwerfer	6		
Schalter, Automatikgetriebe	29		
Scheibenwischer vorn / hinten	8		
Scheinwerfer - Waschanlage	8		
Schiebedach	42		
Sekundärlufteinblasung	15		
Signalhorn	7		
Sitzeinstellung	36		
Sitzheizung, hinten	36		
Sitzheizung, vorn	36		
Sonnenblendenlampen	10		
Sonnenrollo	42		
Soundprozessor	41		
Spannungsverteilung	1, 2, 3		
Tagesfahrlicht	4		
Telefon	41		
Triple-Info-Display	28		
Türkontaktschalter	10		
Umluft	19		
Warnsummer, Gurtkontrolle	28		
Warnsummer, Schlüssel im Zündschloß	42		
Wascherdüsen, beheizt	8		
Wegfahrsperr	27		
Xenon Scheinwerfer	4		
Zentralverriegelung	33		
Zigarettenanzünder	11		

Stromkreis

Anlassen & Laden 100 - 120
 Spannungsverteilung 116 - 327

Massepunkte

1 Karosserie, vorn, links
 8 Motor

Abkürzungen

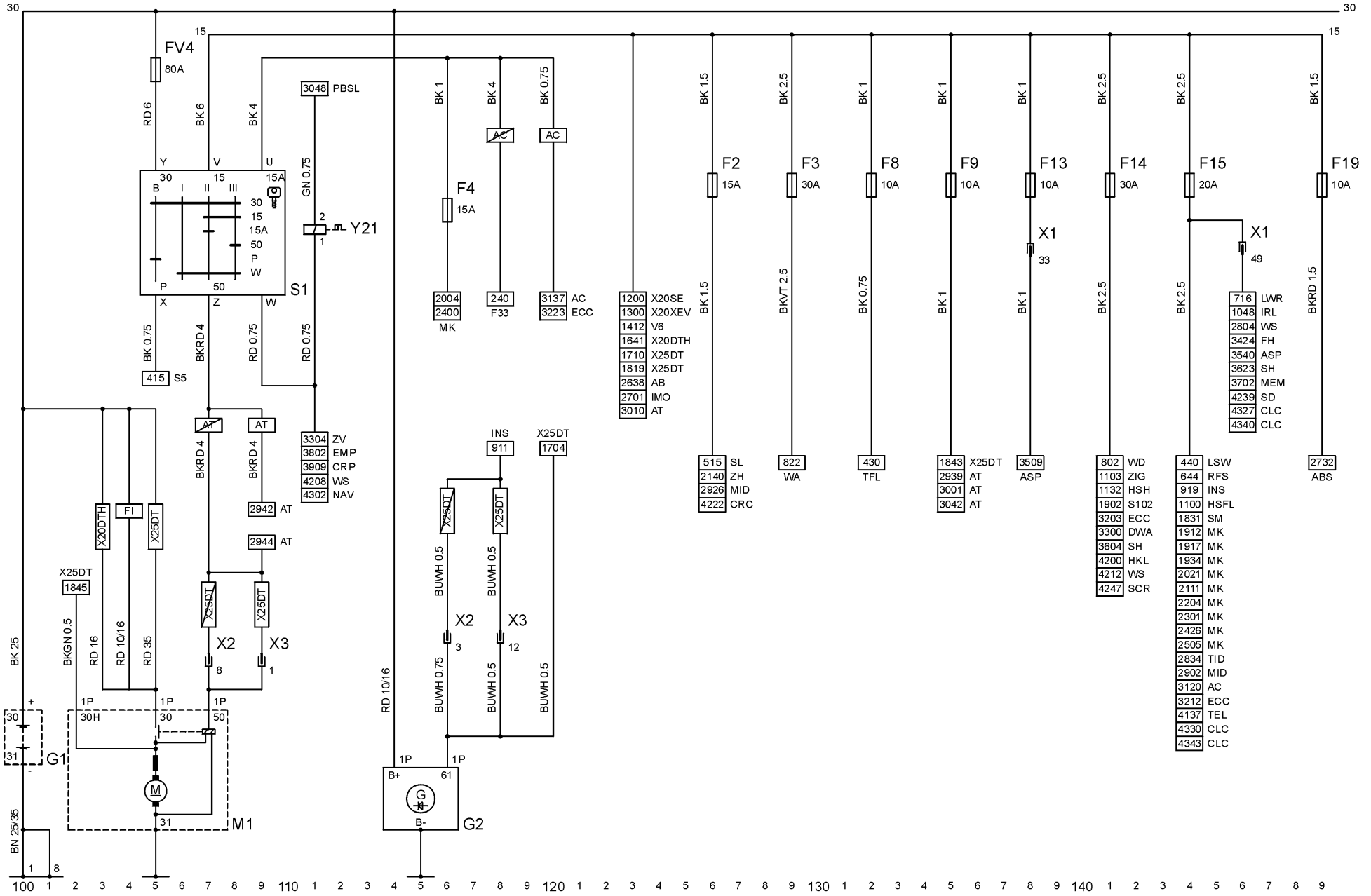
AB Airbag
 ABS Antiblockiersystem
 AC Klimaanlage
 ASP Außenspiegel
 AT Automatikgetriebe
 CLC Niveauregulierung
 CRC Geschwindigkeitsregler
 CRP Carphone
 DWA Diebstahlwarnanlage
 ECC Elektronische Klimaregelung
 EMP Radio
 FH Fensterheber
 FI Benzin
 HKL Hilfskraftlenkung
 HSFL Handschuhfachbeleuchtung
 HSH Heckscheibe, beheizt
 IMO Wegfahrsperre
 INS Instrument

IRL Innenbeleuchtung
 LSW Lichtschalter
 LWR Leuchtweitenregulierung
 MEM Memory, Spiegel und
 Sitzeinstellung
 MID Multi-Info-Display
 MK Motorkühlung
 NAV Navigationssystem
 PBSL Park Brems Schutzschaltung
 RFS Rückfahrscheinwerfer
 SCR Sonnenrollo
 SD Schiebedach
 SH Sitzheizung
 SL Bremsleuchten
 SM Motorsteuergerät
 TEL Telefon
 TFL Tagesfahrlicht
 TID Triple-Info-Display
 WA Wascher
 WD Wascherdüse
 WS Warnsummer
 ZH Zusatzheizung
 ZIG Zigarettenanzünder
 ZV Zentralverriegelung

M1 Anlasser
 S1 Schalter - Anlasser
 X1 Instrumententafel & Karosserie
 X2 Instrumententafel & Motor
 X3 Instrumententafel & Motor
 Y21 Hubmagnet - Zündschloß
 entsperren

Gerätekurzzeichen

FVx Hauptsicherung
 Fx Sicherung
 G1 Batterie
 G2 Drehstromgenerator



1200	X20SE
1300	X20XEV
1412	V6
1641	X20DTH
1710	X25DT
1819	X25DT
2638	AB
2701	IMO
3010	AT

716	LWR
1048	IRL
2804	WS
3424	FH
3540	ASP
3623	SH
3702	MEM
4239	SD
4327	CLC
4340	CLC

440	LSW
644	RFS
919	INS
1100	HSFL
1831	SM
1912	MK
1917	MK
1934	MK
2021	MK
2111	MK
2204	MK
2301	MK
2426	MK
2505	MK
2834	TID
2902	MID
3120	AC
3212	ECC
4137	TEL
4330	CLC
4343	CLC

802	WD
1103	ZIG
1132	HS
1902	S102
3203	ECC
3300	DWA
3604	SH
4200	HKL
4212	WS
4247	SCR

1843	X25DT
2939	AT
3001	AT
3042	AT

430	TFL
-----	-----

822	WA
-----	----

515	SL
2140	ZH
2926	MID
4222	CRC

Stromkreis

Spannungsverteilung 116 - 327

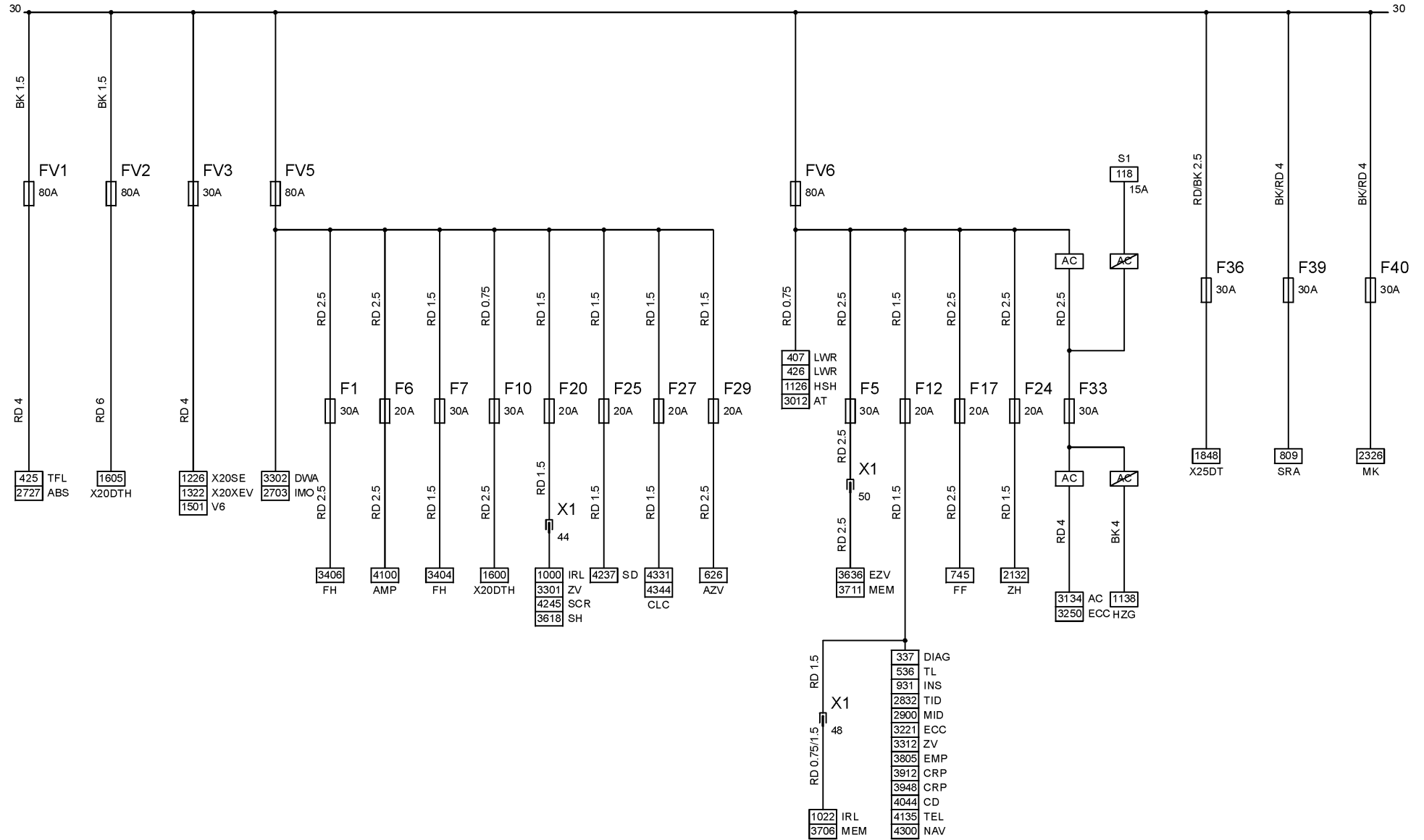
Abkürzungen

ABS Antiblockiersystem
AC Klimaanlage
AMP Soundprozessor
AT Automatikgetriebe
AZV Anhängerzugvorrichtung
CD CD - Wechsler
CLC Niveauregulierung
CRP Carphone
DIAG Diagnosestecker
DWA Diebstahlwarnanlage
ECC Elektronische Klimaregelung
EMP Radio
EZV Sitzeinstellung
FF Signalhorn
FH Fensterheber
HSH Heckscheibe, beheizt
HZG Heizung
IMO Wegfahrsperrung
INS Instrument
IRL Innenbeleuchtung
LWR Leuchtweitenregulierung
MEM Memory, Spiegel und Sitzeinstellung
MID Multi-Info-Display
MK Motorkühlung

NAV Navigationssystem
SCR Sonnenrollo
SD Schiebedach
SH Sitzheizung
SRA Scheinwerfer - Waschanlage
TEL Telefon
TFL Tagesfahrlicht
TID Triple-Info-Display
TL Blinkleuchten
ZH Zusatzheizung
ZV Zentralverriegelung

Gerätekurzzeichen

FVx Hauptsicherung
Fx Sicherung
X1 Instrumententafel & Karosserie



Stromkreis

Spannungsverteilung	116 - 327
Diagnosestecker	330 - 346

Gerätekurzzeichen

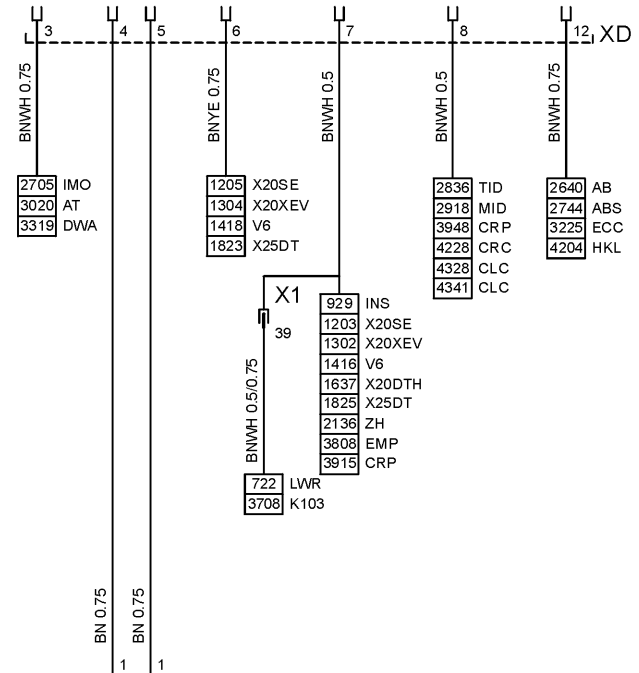
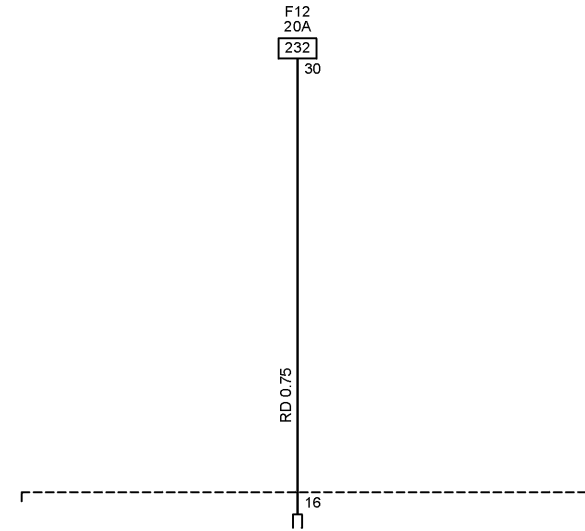
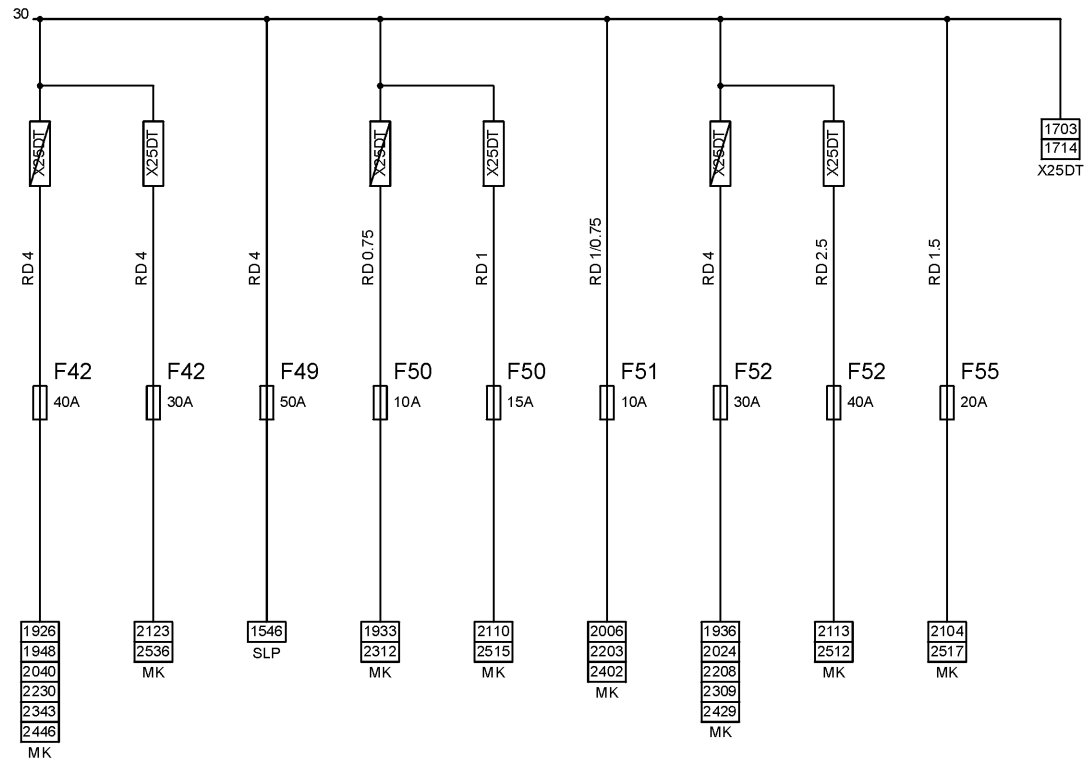
Fx	Sicherung
XD	Diagnosestecker
X1	Instrumententafel & Karosserie

Massepunkte

1 Karosserie, vorn, links

Abkürzungen

AB	Airbag
ABS	Antiblockiersystem
AT	Automatikgetriebe
CLC	Niveauregulierung
CRC	Geschwindigkeitsregler
CRP	Carphone
DWA	Diebstahlwarnanlage
ECC	Elektronische Klimaregelung
EMP	Radio
HKL	Hilfskraftlenkung
IMO	Wegfahrsperr
INS	Instrument
LWR	Leuchtweitenregulierung
MID	Multi-Info-Display
MK	Motorkühlung
SLP	Sekundärlufteinblasung
TID	Triple-Info-Display
ZH	Zusatzheizung



Stromkreis

Fernlicht	400 - 407
Abblendlicht	409 - 415
Xenon Scheinwerfer	415 - 422
Lichtschalter	422 - 449
Tagesfahrlicht	425 - 432
Kennzeichenleuchten	437 - 442

Massepunkte

1	Karosserie, vorn, links
6	Karosserie, hinten, links
10	Heckklappe

Abkürzungen

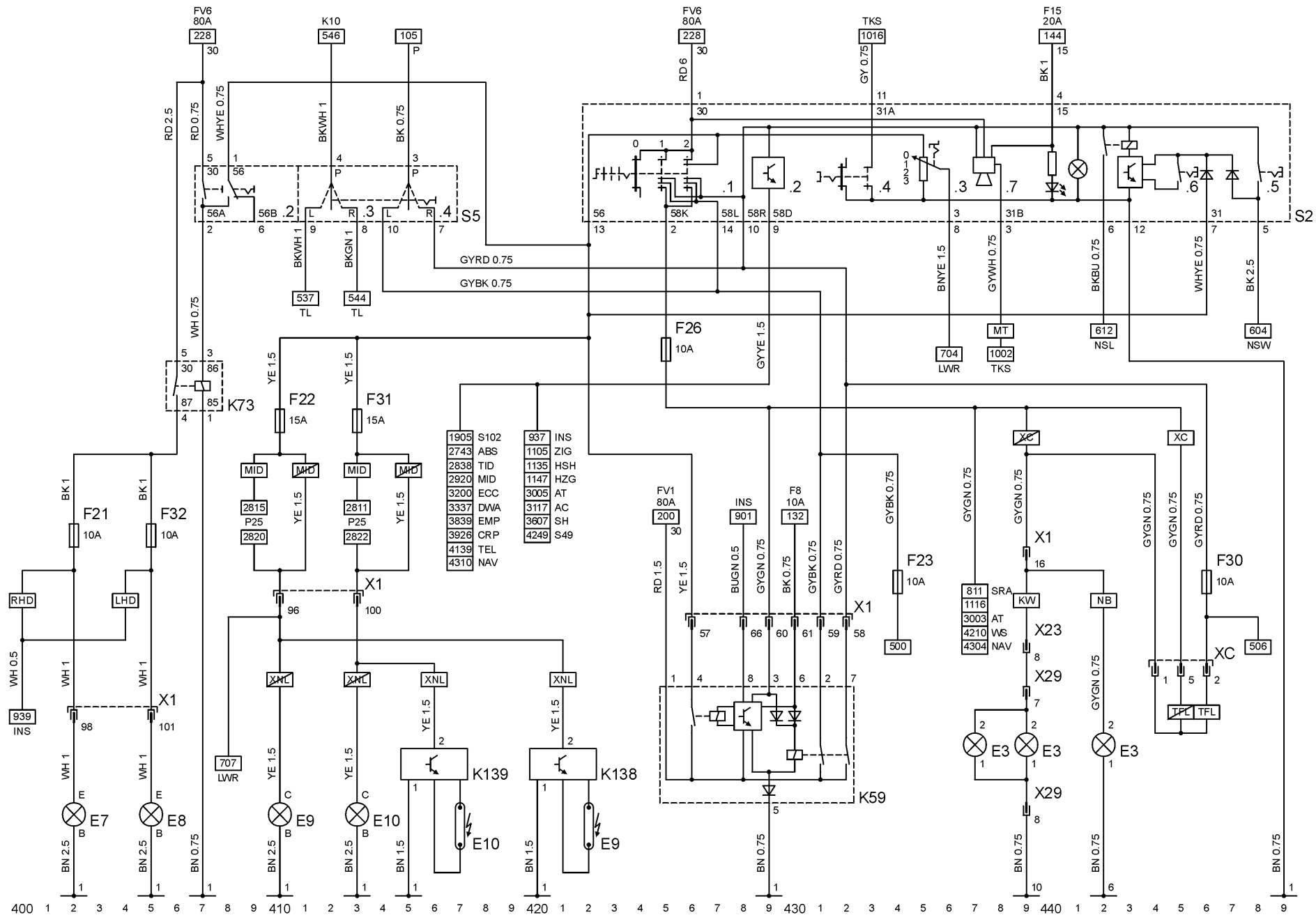
ABS	Antiblockiersystem
AC	Klimaanlage
AT	Automatikgetriebe
CRP	Carphone
DWA	Diebstahlwarnanlage
ECC	Elektronische Klimaregelung
EMP	Radio
HSH	Heckscheibe, beheizt
HZG	Heizung
INS	Instrument
KW	Caravan
LHD	Linkslenker
LWR	Leuchtweitenregulierung

MID	Multi-Info-Display
MT	Schaltgetriebe
NAV	Navigationssystem
NB	Stufenheck
NSL	Nebelschlußleuchte
NSW	Nebelscheinwerfer
RHD	Rechtslenker
SH	Sitzheizung
SRA	Scheinwerfer - Waschanlage
TEL	Telefon
TFL	Tagesfahrlicht
TID	Triple-Info-Display
TKS	Türkontaktschalter
TL	Blinkleuchten
WS	Warnsummer
XNL	Xenon Scheinwerfer
ZIG	Zigarettenanzünder

Gerätekurzzeichen

E3	Leuchte - Kennzeichen
E7	Fernlicht - Links
E8	Fernlicht - Rechts
E9	Abblendlicht - Links
E10	Abblendlicht - Rechts
Fx	Sicherung
K59	Relais - Tagesfahrlicht
K73	Relais - Fernlicht
K138	Regler - Xenon-Scheinwerfer, links

K139	Regler - Xenon-Scheinwerfer, rechts
S2	Schalter - Licht
S2.1	Schalter - Licht
S2.2	Dimmer - Instrumentenbeleuchtung
S2.3	Schalter - Leuchtweitenregulierung
S2.4	Schalter - Beleuchtung Innenraum
S2.5	Schalter - Nebelscheinwerfer
S2.6	Schalter - Nebelschlußleuchten
S2.7	Warnsummer - Scheinwerfer an
S5	Signalschalter
S5.2	Schalter - Abblendlicht
S5.3	Schalter - Blinklicht
S5.4	Schalter - Parklicht
XC	Kennzeichen-Code
X1	Instrumententafel & Karosserie
X23	Karosserie & Heckklappe
X29	Heckklappe & Leuchten - Kennzeichen



Stromkreis

Parklicht	500 - 510
Bremsleuchten	514 - 527
Blinkleuchten, links	531 - 539
Blinkleuchten, rechts	541 - 549

Massepunkte

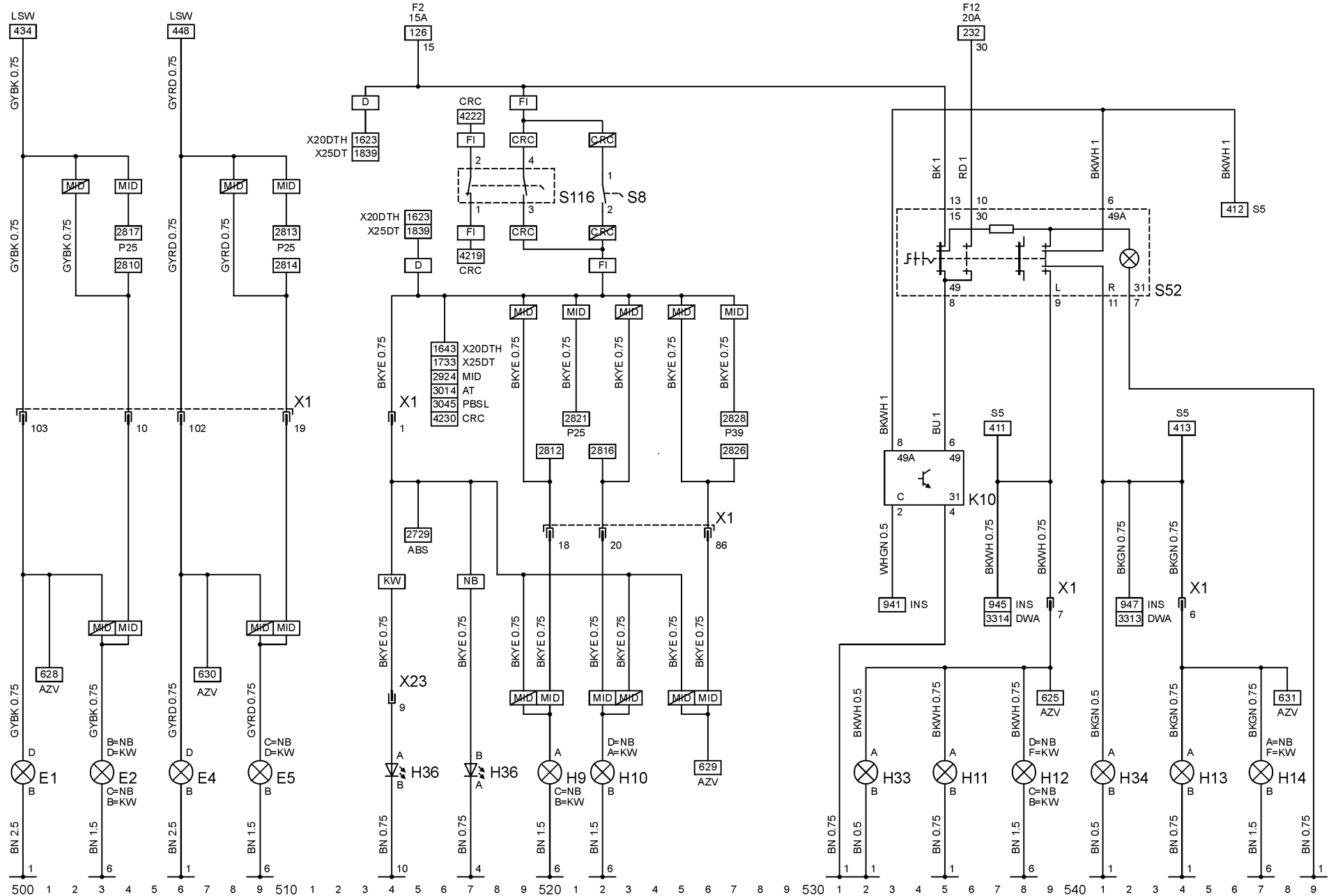
1	Karosserie, vorn, links
4	A - Säule, links
6	Karosserie, hinten, links
10	Heckklappe

Abkürzungen

ABS	Antiblockiersystem
AT	Automatikgetriebe
AZV	Anhängerzugvorrichtung
CRC	Geschwindigkeitsregler
D	Diesel
DWA	Diebstahlwarnanlage
FI	Benzin
INS	Instrument
KW	Caravan
LSW	Lichtschalter
MID	Multi-Info-Display
NB	Stufenheck
PBSL	Park Brems Schutzschaltung

Gerätekurzzeichen

E1	Parklicht - Links
E2	Rückleuchte - Links
E4	Parklicht - Rechts
E5	Rückleuchte - Rechts
H9	Bremslicht - Links
H10	Bremslicht - Rechts
H11	Blinklicht - Vorn, links
H12	Blinklicht - Hinten, links
H13	Blinklicht - Vorn, rechts
H14	Blinklicht - Hinten, rechts
H33	Zusatzblinklicht - Links
H34	Zusatzblinklicht - Rechts
H36	Bremslicht - Mitte
K10	Blinkleuchteneinheit
S8	Schalter - Bremslicht, einfach
S52	Schalter - Warnblinkanlage
S116	Schalter - Bremslicht
X1	Instrumententafel & Karosserie
X23	Karosserie & Heckklappe



Stromkreis

Nebelscheinwerfer	603 - 606
Nebelschlußleuchte	611 - 614
Anhängerzugvorrichtung	620 - 638
Rückfahrscheinwerfer	640 - 649

Massepunkte

1	Karosserie, vorn, links
6	Karosserie, hinten, links

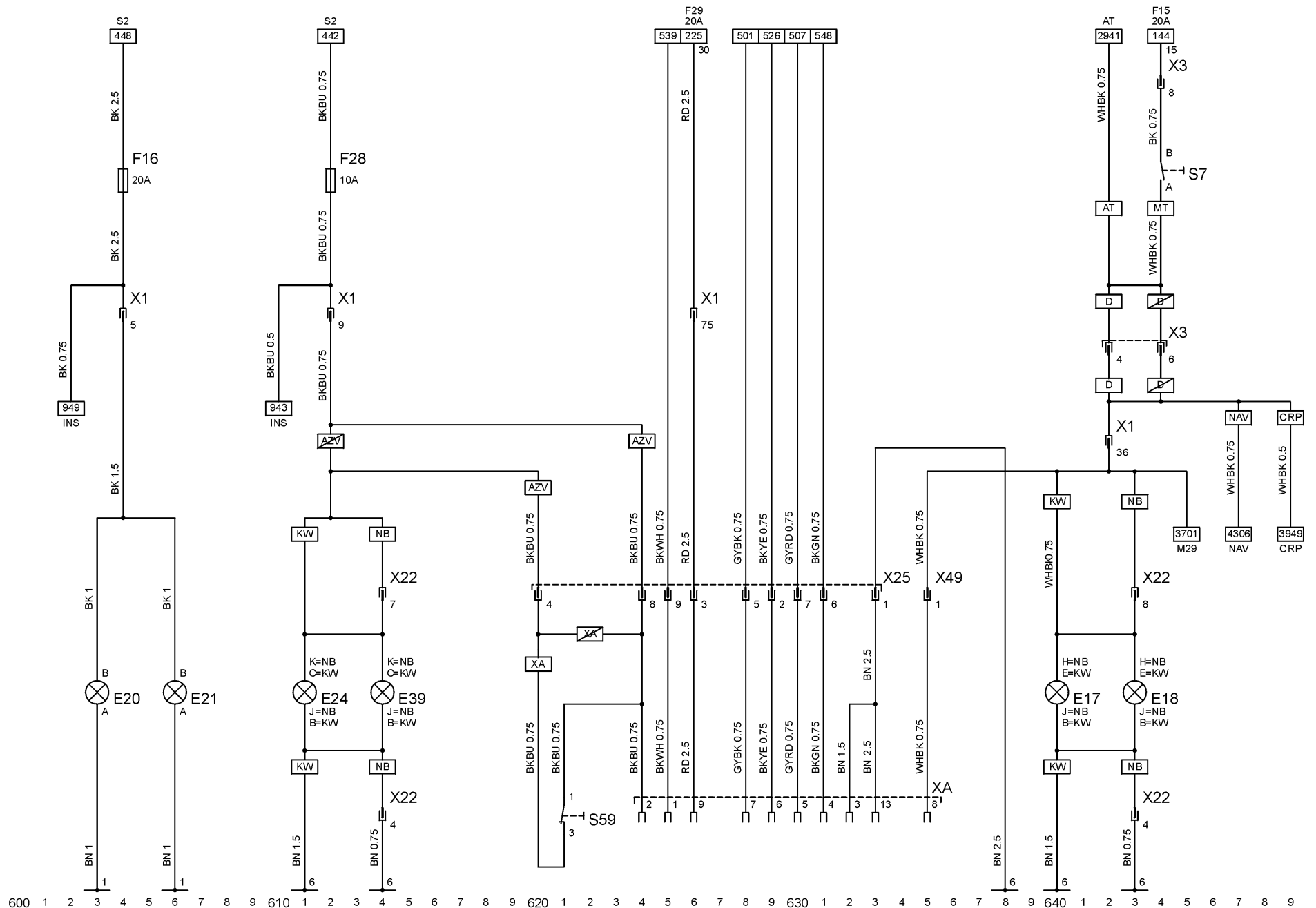
Abkürzungen

AT	Automatikgetriebe
AZV	Anhängerzugvorrichtung
CRP	Carphone
D	Diesel
INS	Instrument
KW	Caravan
MT	Schaltgetriebe
NAV	Navigationssystem
NB	Stufenheck

Gerätekurzzeichen

E17	Rückfahrscheinwerfer - Links
E18	Rückfahrscheinwerfer - Rechts
E20	Nebelscheinwerfer - Vorn, links

E21	Nebelscheinwerfer - Vorn, rechts
E24	Nebelschlußleuchte - Hinten, links
E39	Nebelschlußleuchte - Hinten, rechts
Fx	Sicherung
S7	Schalter - Rückfahrscheinwerfer
S59	Schalter - Nebelschlußleuchte, Anhängersteckdose
XA	Anhängersteckdose
X1	Instrumententafel & Karosserie
X3	Instrumententafel & Motor
X22	Karosserie & Deckel, Gepäckraum
X25	Karosserie & Anhängersteckdose
X49	Karosserie & Anhängersteckdose



Stromlaufplan Omega-B

ab MJ '99

Stromkreis

Leuchtweitenregulierung (ohne Xenon Scheinwerfer)	701 - 712	K137	Steuergerät - Leuchtweitenregulierung (Xenon- Scheinwerfer)
Leuchtweitenregulierung (Xenon Scheinwerfer)	714 - 738	M39	Motor - Leuchtweitenregulierung, links
Signalhorn	743 - 748	M40	Motor - Leuchtweitenregulierung, rechts
		P73	Sensor - Fahrzeugniveau, vorn
		P74	Sensor - Fahrzeugniveau, hinten
		V21	Diode - Diebstahlwarnanlage
		XC	Kennzeichen-Code
		X1	Instrumententafel & Karosserie

Massepunkte

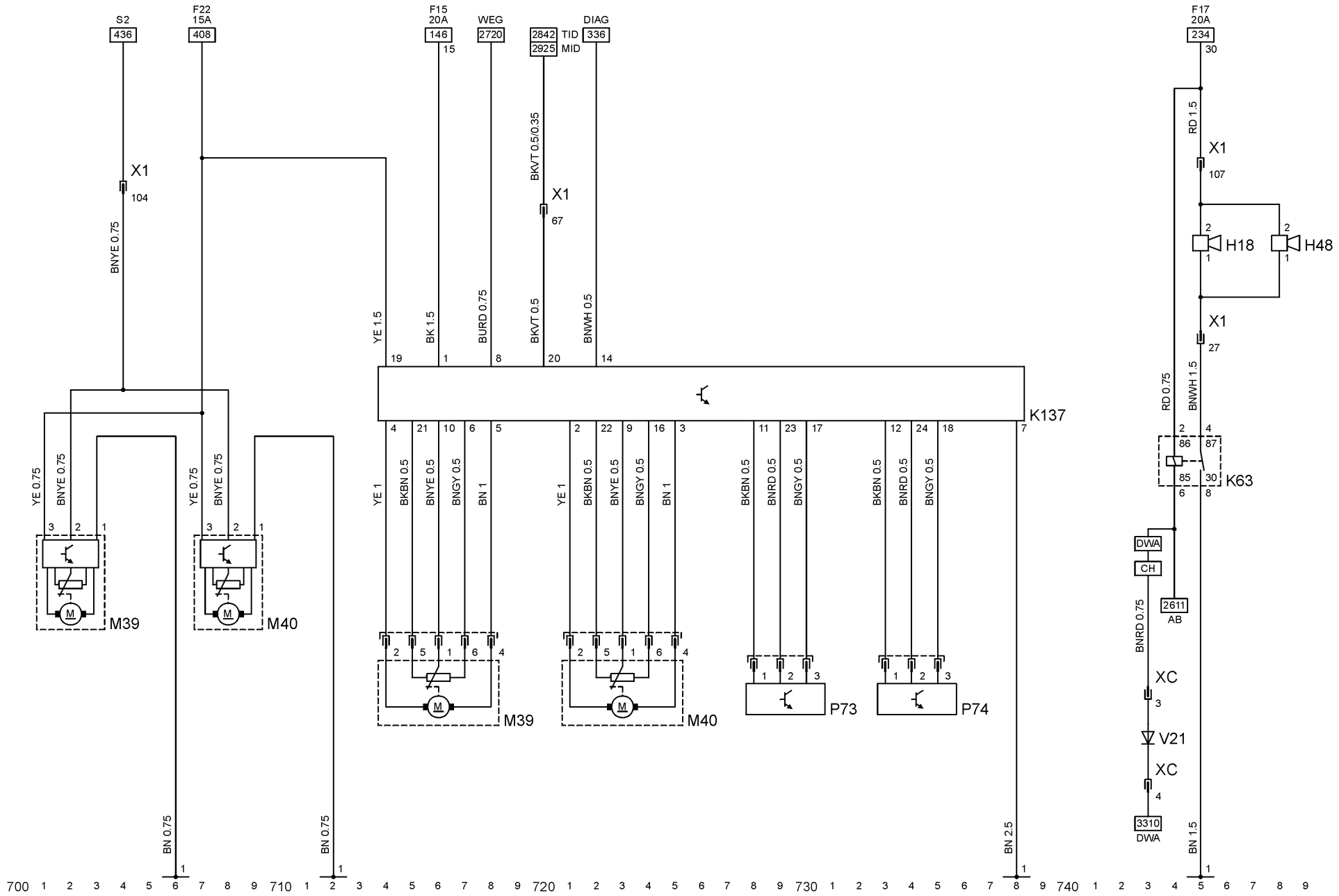
1 Karosserie, vorn, links

Abkürzungen

AB	Airbag
CH	Schweiz
DIAG	Diagnosestecker
DWA	Diebstahlwarnanlage
MID	Multi-Info-Display
TID	Triple-Info-Display
WEG	Fahrzeuggeschwindigkeitssignal

Gerätekurzzeichen

H18	Signalhorn
H48	Signalhorn
K63	Relais - Signalhorn



Stromlaufplan Omega-B

ab MJ '99

Stromkreis

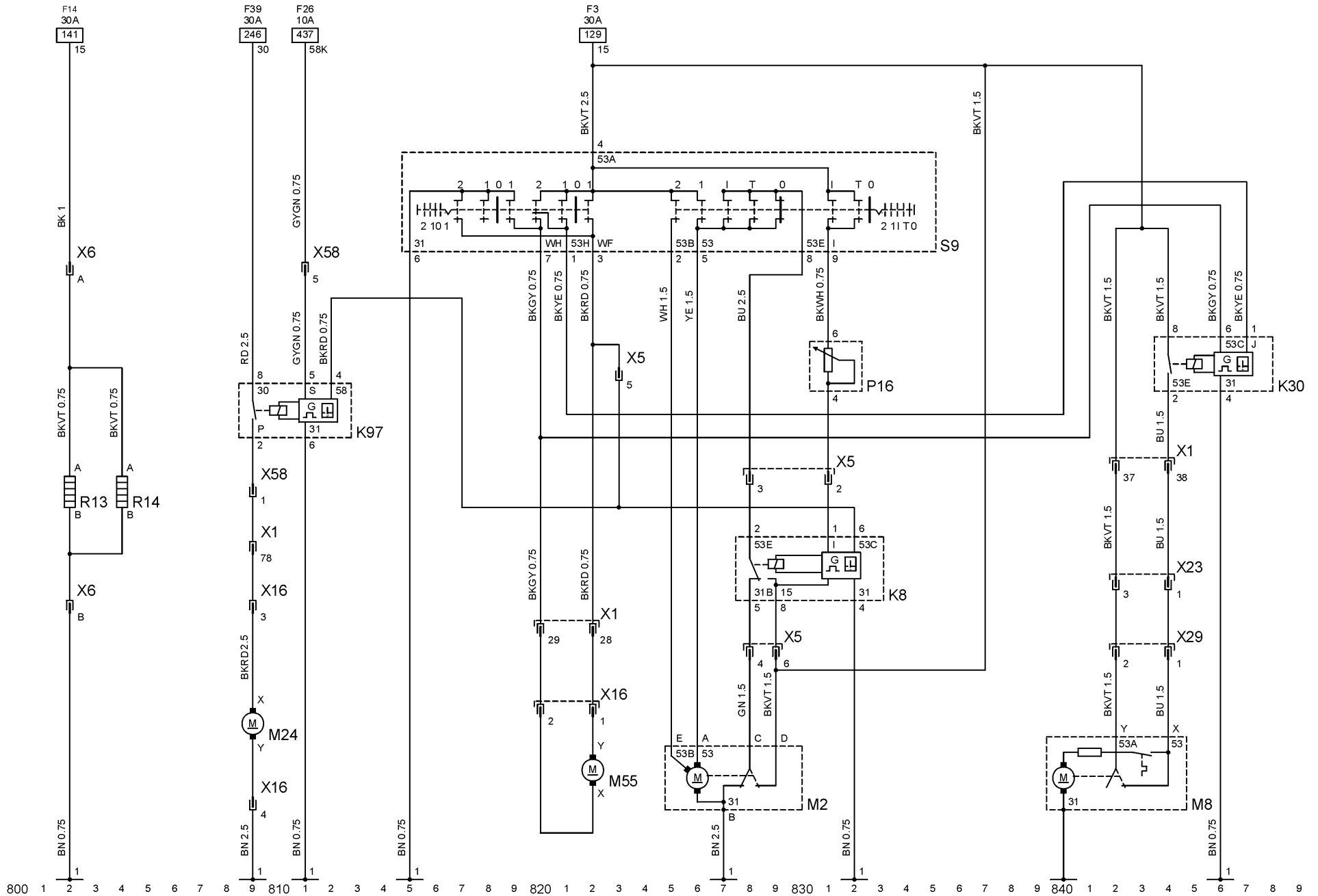
Wascherdüsen, beheizt	802 - 804	S9	Schalter - Wischereinheit
Scheinwerfer - Waschanlage	809 - 812	X1	Instrumententafel & Karosserie
Scheibenwischer vorn / hinten	820 - 822	X5	Instrumententafel & Motorkühlung
Frontscheibenwischer	825 - 833	X6	Instrumententafel & Wascherdüsen
Heckscheibenwischer	840 - 847	X16	Karosserie & Pumpe, Wascher
		X23	Karosserie & Heckklappe
		X29	Heckklappe & Leuchten - Kennzeichen
		X58	Instrumententafel & Motorkühlung

Massepunkte

1 Karosserie, vorn, links

Gerätekurzzeichen

K8	Relais - Intervall, Wischer, Frontscheibe
K30	Relais - Intervall, Wischer, Heckscheibe
K97	Relais - Zeitverzögerung, Wascherpumpe, Scheinwerfer
M2	Motor - Wischer, Frontscheibe
M8	Motor - Wischer, Heckscheibe
M24	Pumpe - Wascher, Scheinwerfer
M55	Pumpe - Frontscheibe & Heckscheibe
P16	Potentiometer - Intervall, Wischer
R13	Wascherdüse, beheizt, links
R14	Wascherdüse, beheizt, rechts



Stromkreis

Instrument 900 - 950

Massepunkte

- 1 Karosserie, vorn, links
- 6 Karosserie, hinten, links

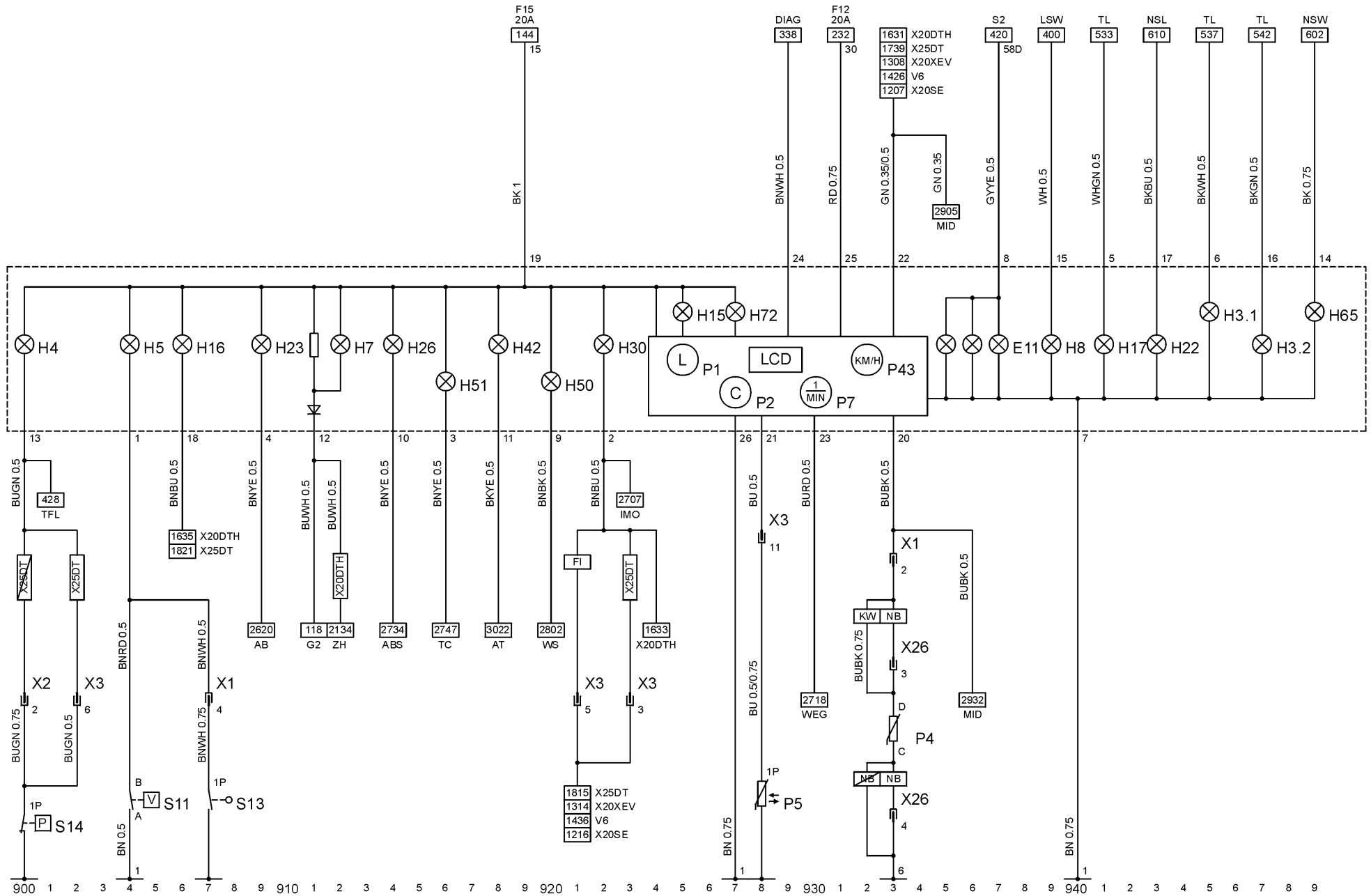
Abkürzungen

- AB Airbag
- ABS Antiblockiersystem
- AT Automatikgetriebe
- DIAG Diagnosestecker
- FI Benzin
- IMO Wegfahrsperr
- KW Caravan
- LSW Lichtschalter
- MID Multi-Info-Display
- NB Stufenheck
- NSL Nebelschlußleuchte
- NSW Nebelscheinwerfer
- TC Traction Control
- TFL Tagesfahrlicht
- TL Blinkleuchten
- WEG Fahrzeuggeschwindigkeitssignal
- WS Warnsummer
- ZH Zusatzheizung

Gerätekurzzeichen

- E11 Leuchten - Instrument
- H3 Kontrolleuchte - Blinklicht
- H3.1 Kontrolleuchte - Blinklicht, links
- H3.2 Kontrolleuchte - Blinklicht, rechts
- H4 Kontrolleuchte - Öldruck
- H5 Kontrolleuchte - Bremssystem
- H7 Ladekontrolleuchte
- H8 Kontrolleuchte - Fernlicht
- H15 Kontrolleuchte - Kraftstoffreserve
- H16 Kontrolleuchte - Vorglühzeit
- H17 Kontrolleuchte - Blinkleuchten, Anhänger
- H22 Kontrolleuchte - Nebelschlußleuchte
- H23 Kontrolleuchte - Airbag
- H26 Kontrolleuchte - Antiblockiersystem
- H30 Kontrolleuchte - Motor
- H42 Kontrolleuchte - Automatikgetriebe, Programm sportlich
- H50 Kontrolleuchte - Gurtkontrolle
- H51 Kontrolleuchte - Traction-Control
- H65 Kontrolleuchte - Nebelscheinwerfer
- H72 Kontrolleuchte - Temperatur, Kühlmittel
- P1 Kraftstoffanzeige
- P2 Temperaturanzeige - Kühlmittel
- P4 Sensor - Kraftstoffreserve

- P5 Sensor - Temperatur, Kühlmittel
- P7 Drehzahlmesser
- P43 Drehzahlmesser - Elektronisch
- S11 Regelschalter - Bremsflüssigkeit
- S13 Schalter - Handbremse
- S14 Schalter - Öldruck
- X1 Instrumententafel & Karosserie
- X2 Instrumententafel & Motor
- X3 Instrumententafel & Motor
- X26 Karosserie & Kraftstoffbehälter



Stromkreis

Türkkontaktschalter	1000 - 1026
Leselampe, hinten	1020 - 1029
Gepäckraumleuchte	1030 - 1033
Sonnenblendenlampen	1034 - 1040
Innenbeleuchtung	1038 - 1049

Massepunkte

1	Karosserie, vorn, links
---	-------------------------

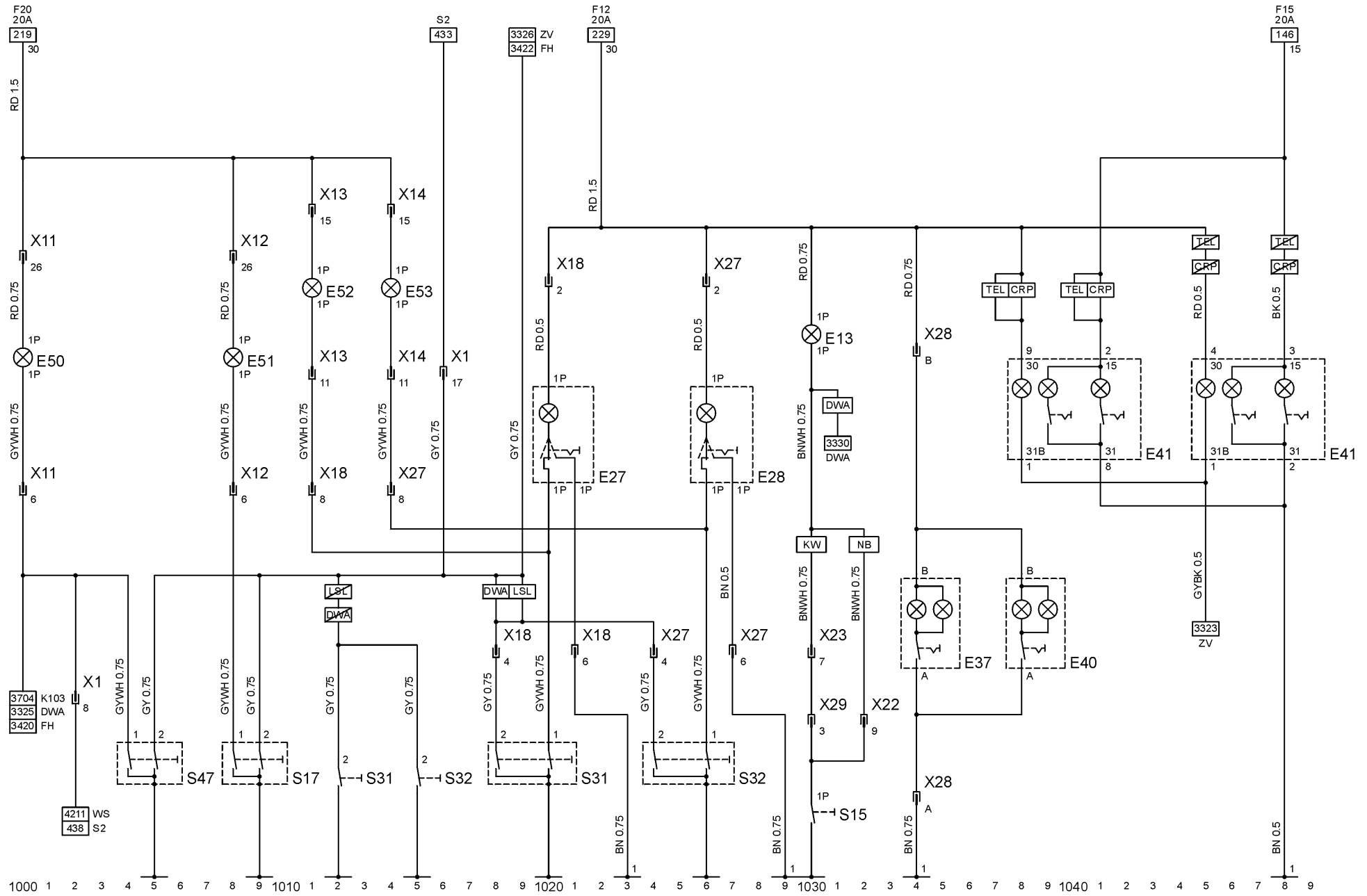
Abkürzungen

CRP	Carphone
DWA	Diebstahlwarnanlage
FH	Fensterheber
KW	Caravan
LSL	Leselampe, hinten
NB	Stufenheck
TEL	Telefon
WS	Warnsummer
ZV	Zentralverriegelung

Gerätekurzzeichen

E13	Leuchte - Gepäckraum
E27	Leselampe - Hinten, links
E28	Leselampe - Hinten, rechts

E37	Leuchte - Sonnenblende, links
E40	Leuchte - Sonnenblende, rechts
E41	Leuchte - Innenraum, zeitverzögert
E50	Leuchte - Fahrertür
E51	Leuchte - Beifahrertür
E52	Leuchte - Tür, hinten, links
E53	Leuchte - Tür, hinten, rechts
S15	Schalter - Leuchte, Gepäckraum
S17	Kontaktschalter - Beifahrertür
S31	Kontaktschalter - Tür, hinten, links
S32	Kontaktschalter - Tür, hinten, rechts
S47	Kontaktschalter - Fahrertür
X1	Instrumententafel & Karosserie
X11	Karosserie & Fahrertür
X12	Karosserie & Beifahrertür
X13	Karosserie & Hintertür, links
X14	Karosserie & Hintertür, rechts
X18	Karosserie & Leselampe - Hinten, links
X22	Karosserie & Deckel, Gepäckraum
X23	Karosserie & Heckklappe
X27	Karosserie & Leselampe - Hinten, rechts
X28	Karosserie & Leuchten - Sonnenblende
X29	Heckklappe & Leuchten - Kennzeichen



Stromkreis

Handschuhfachbeleuchtung	1100	E19	Heckscheibe, beheizt
Zigarettenanzünder	1103 - 1110	E33	Leuchte - Aschenbecher
Leuchte - Düse, Heizung	1113 - 1122	E54	Leuchte - Zigarettenanzünder, hinten
Heckscheibe, beheizt	1124 - 1135	E55	Leuchte - Bedienungs-Handrad, Düse, Mitte
Gebläse, Heizung	1138 - 1149	E57	Leuchte - Düse, Heizung, links

Massepunkte

1	Karosserie, vorn, links
4	A - Säule, links
10	Heckklappe

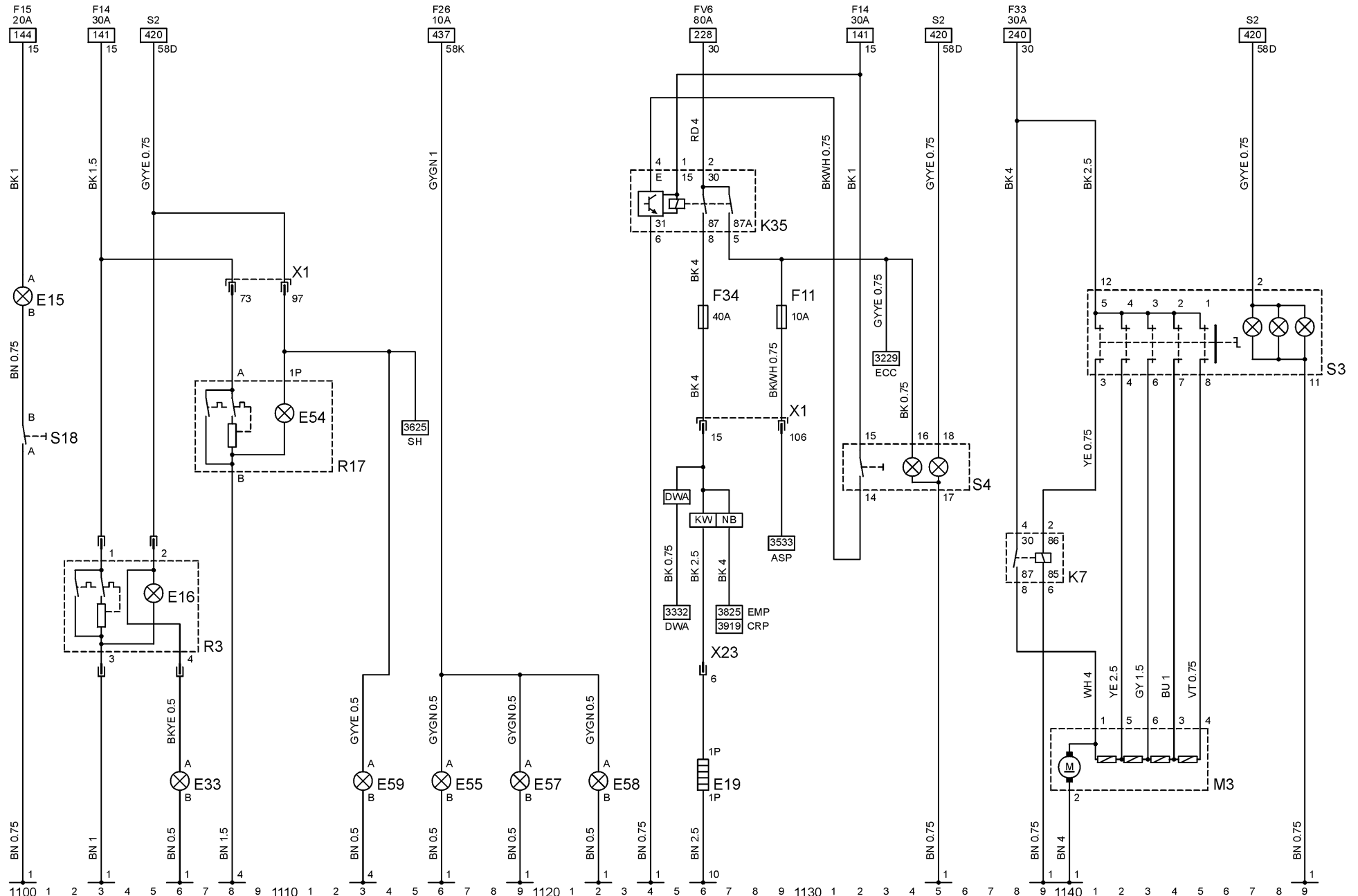
Abkürzungen

ASP	Außenspiegel
CRP	Carphone
DWA	Diebstahlwarnanlage
ECC	Elektronische Klimaregelung
EMP	Radio
KW	Caravan
NB	Stufenheck
SH	Sitzheizung

E58	Leuchte - Düse, Heizung, rechts
E59	Leuchte - Düse, Heizung, hinten
Fx	Sicherung
K7	Relais - Gebläse
K35	Relais - Zeitverzögerung, Heckscheibe & Außenspiegel
M3	Motor - Gebläse, Heizung
R3	Zigarettenanzünder
R17	Zigarettenanzünder - Hinten
S3	Schalter - Gebläse, Heizung
S4	Schalter - Heckscheibe & Außenspiegel, Heizung
S18	Schalter - Leuchte, Handschuhfach
X1	Instrumententafel & Karosserie
X23	Karosserie & Heckklappe

Gerätekurzzeichen

E15	Leuchte - Handschuhfach
E16	Leuchte - Zigarettenanzünder



Stromkreis

Motor X20SE 1200 - 1249

P30 Sensor - Temperatur, Kühlmittel
 P32 Lambdasonde, beheizt
 P34 Potentiometer -
 Drosselklappenventil
 P35 Impulssensor - Kurbelwelle
 P44 Luftmassenmesser
 P46 Sensor - Klopfregelung 1
 X3 Instrumententafel & Motor
 Y7 Einspritzventile - Kraftstoff
 Y7.1 Einspritzdüse - Zylinder 1
 Y7.2 Einspritzdüse - Zylinder 2
 Y7.3 Einspritzdüse - Zylinder 3
 Y7.4 Einspritzdüse - Zylinder 4
 Y18 Magnetventil -
 Abgasrückführung
 Y34 Magnetventil - Tankentlüftung

Massepunkte

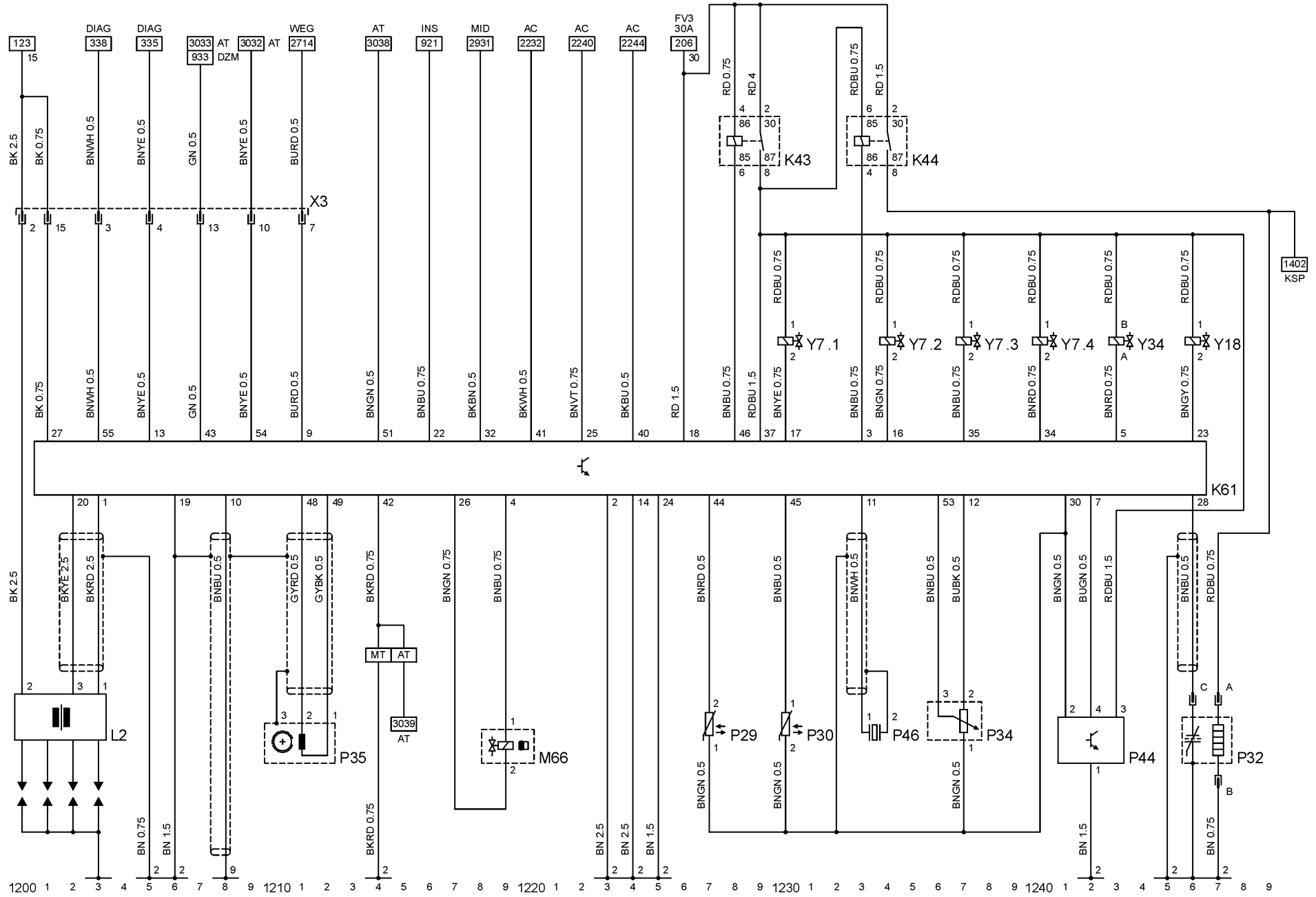
2 Motor
 9 Motor

Abkürzungen

AC Klimaanlage
 AT Automatikgetriebe
 DIAG Diagnosestecker
 DZM Drehzahlmesser
 INS Instrument
 KSP Kraftstoffpumpe
 MID Multi-Info-Display
 MT Schaltgetriebe
 WEG Fahrzeuggeschwindigkeitssignal

Gerätekurzzeichen

K43 Relais - Einspritzventile
 K44 Relais - Kraftstoffpumpe
 K61 Steuergerät - Motor, Motronic
 L2 Zündspule - Direktzündung
 M66 Stellglied - Leerlaufdrehzahl
 P29 Sensor - Temperatur, Ansaugluft



Stromkreis

Motor X20XEV 1300 - 1349

P30 Sensor - Temperatur, Kühlmittel
 P32 Lambdasonde, beheizt
 P34 Potentiometer -

Massepunkte

8 Motor

P35 Impulssensor - Kurbelwelle
 P44 Luftmassenmesser
 P46 Sensor - Klopfregelung 1
 P47 Sensor - Nockenwelle

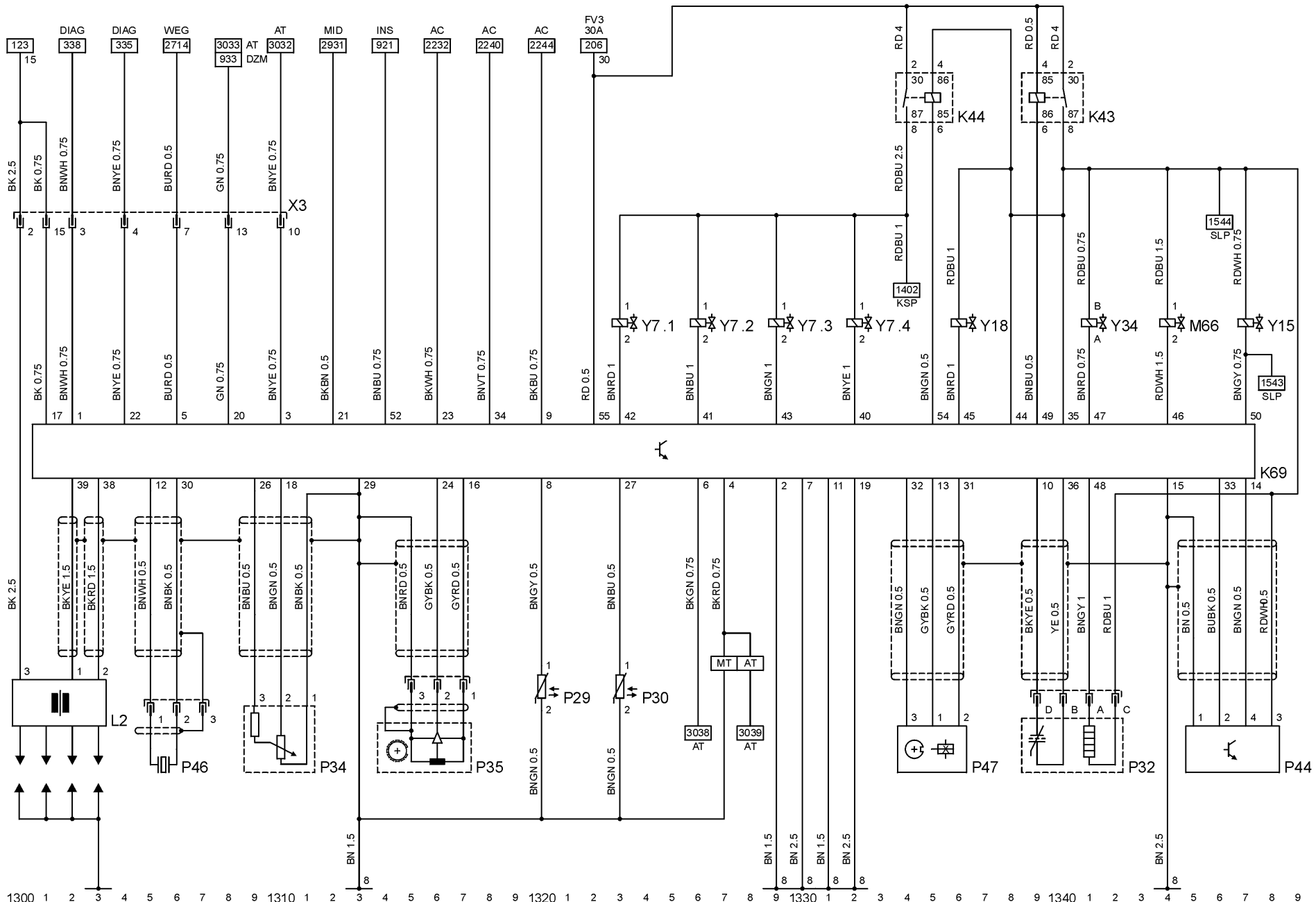
Abkürzungen

AC Klimaanlage
 AT Automatikgetriebe
 DIAG Diagnosestecker
 DZM Drehzahlmesser
 INS Instrument
 KSP Kraftstoffpumpe
 MID Multi-Info-Display
 MT Schaltgetriebe
 SLP Sekundärlufteinblasung
 WEG Fahrzeuggeschwindigkeitssignal

X3 Instrumententafel & Motor
 Y7 Einspritzventile - Kraftstoff
 Y7.1 Einspritzdüse - Zylinder 1
 Y7.2 Einspritzdüse - Zylinder 2
 Y7.3 Einspritzdüse - Zylinder 3
 Y7.4 Einspritzdüse - Zylinder 4
 Y15 Magnetventil -
 Sekundärlufteinblasung
 Y18 Magnetventil -
 Abgasrückführung
 Y34 Magnetventil - Tankentlüftung

Gerätekurzzeichen

K43 Relais - Einspritzventile
 K44 Relais - Kraftstoffpumpe
 K69 Steuergerät - Simtec
 L2 Zündspule - Direktzündung
 M66 Stellglied - Leerlaufdrehzahl
 P29 Sensor - Temperatur, Ansaugluft



Stromkreis

Kraftstoffpumpe	1402 - 1405
Motor X25XE	1412 - 1542
Motor X30XE	1412 - 1542

Massepunkte

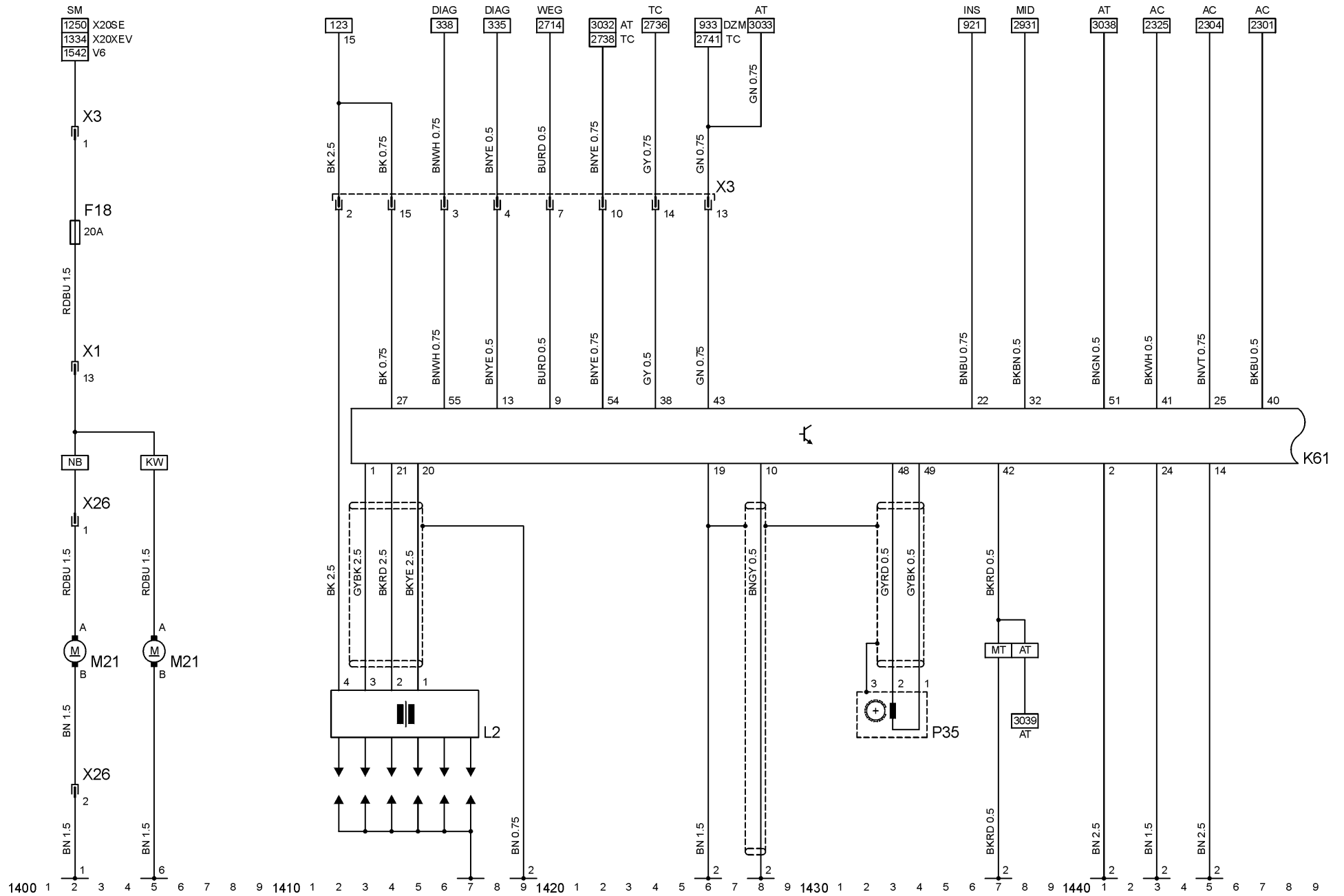
1	Karosserie, vorn, links
2	Motor
6	Karosserie, hinten, links

Gerätekurzzeichen

Fx	Sicherung
K61	Steuergerät - Motor, Motronic
L2	Zündspule - Direktzündung
M21	Pumpe - Kraftstoff
P35	Impulssensor - Kurbelwelle
X1	Instrumententafel & Karosserie
X3	Instrumententafel & Motor
X26	Karosserie & Kraftstoffbehälter

Abkürzungen

AC	Klimaanlage
AT	Automatikgetriebe
DIAG	Diagnosestecker
DZM	Drehzahlmesser
INS	Instrument
KW	Caravan
MID	Multi-Info-Display
MT	Schaltgetriebe
NB	Stufenheck
SM	Motorsteuergerät
TC	Traction Control
WEG	Fahrzeuggeschwindigkeitssignal



Stromkreis

Motor X25XE	1412 - 1542
Motor X30XE	1412 - 1542
Sekundärlufteinblasung	1543 - 1549

Massepunkte

- 1 Karosserie, vorn, links
- 2 Motor

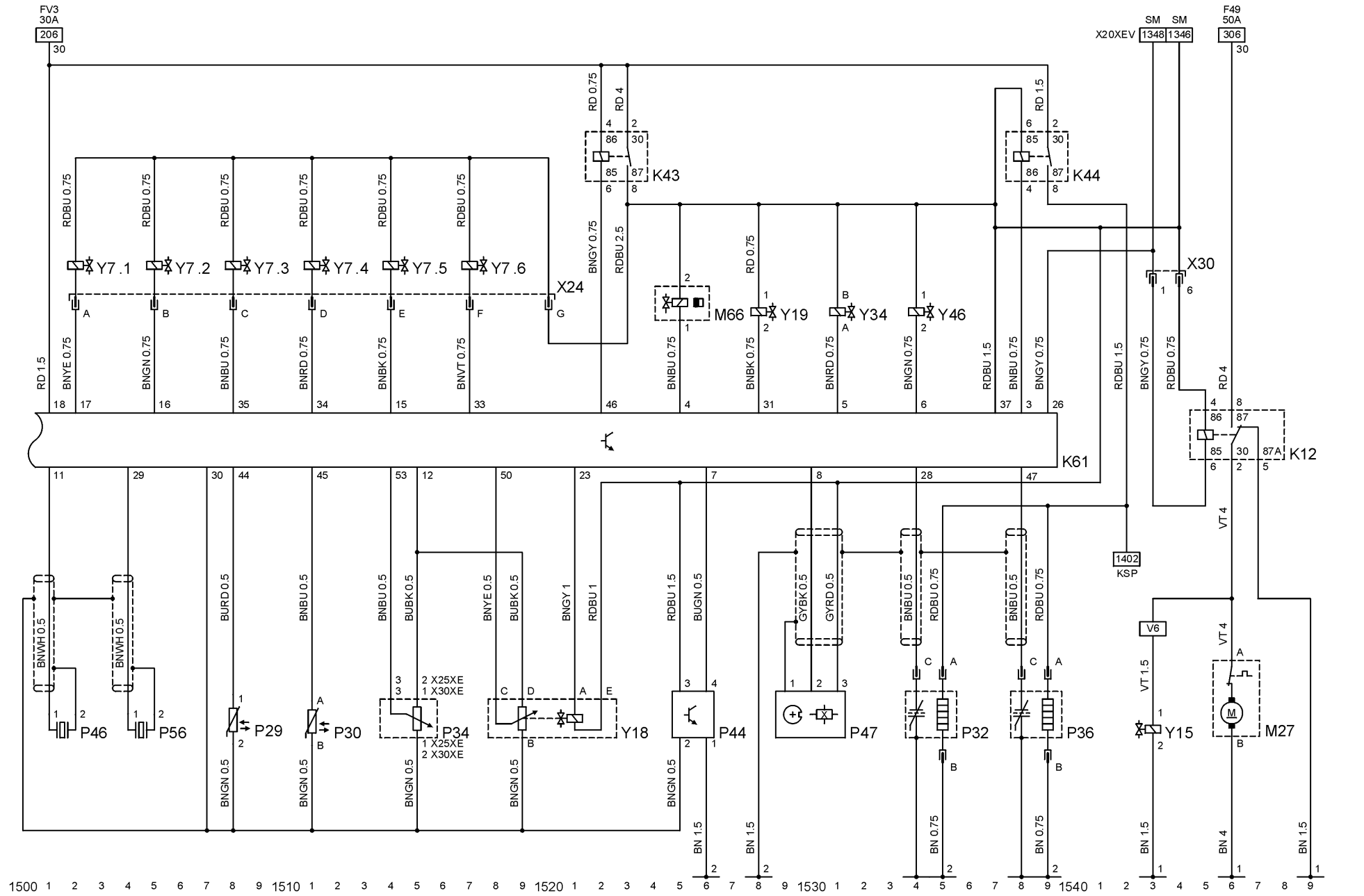
Abkürzungen

KSP	Kraftstoffpumpe
SM	Motorsteuergerät

Gerätekurzzeichen

K12	Relais - Sekundärlufteinblasung
K43	Relais - Einspritzventile
K44	Relais - Kraftstoffpumpe
K61	Steuergerät - Motor, Motronic
M27	Pumpe - Sekundärlufteinblasung
M66	Stellglied - Leerlaufdrehzahl
P29	Sensor - Temperatur, Ansaugluft
P30	Sensor - Temperatur, Kühlmittel
P32	Lambdasonde, beheizt
P34	Potentiometer - Drosselklappenventil

P36	Lambdasonde, beheizt
P44	Luftmassenmesser
P46	Sensor - Klopfregelung 1
P47	Sensor - Nockenwelle
P56	Sensor - Klopfregelung 2
X24	Motronic & Einspritzventile
X30	Motor & Motorkühlung
Y7	Einspritzventile - Kraftstoff
Y7.1	Einspritzdüse - Zylinder 1
Y7.2	Einspritzdüse - Zylinder 2
Y7.3	Einspritzdüse - Zylinder 3
Y7.4	Einspritzdüse - Zylinder 4
Y7.5	Einspritzdüse - Zylinder 5
Y7.6	Einspritzdüse - Zylinder 6
Y15	Magnetventil - Sekundärlufteinblasung
Y18	Magnetventil - Abgasrückführung
Y19	Magnetventil - Saugrohr
Y34	Magnetventil - Tankentlüftung
Y46	Magnetventil - Saugrohr



Stromkreis

Motor X20DTH 1600 - 1648

Massepunkte

1 Karosserie, vorn, links
8 Motor

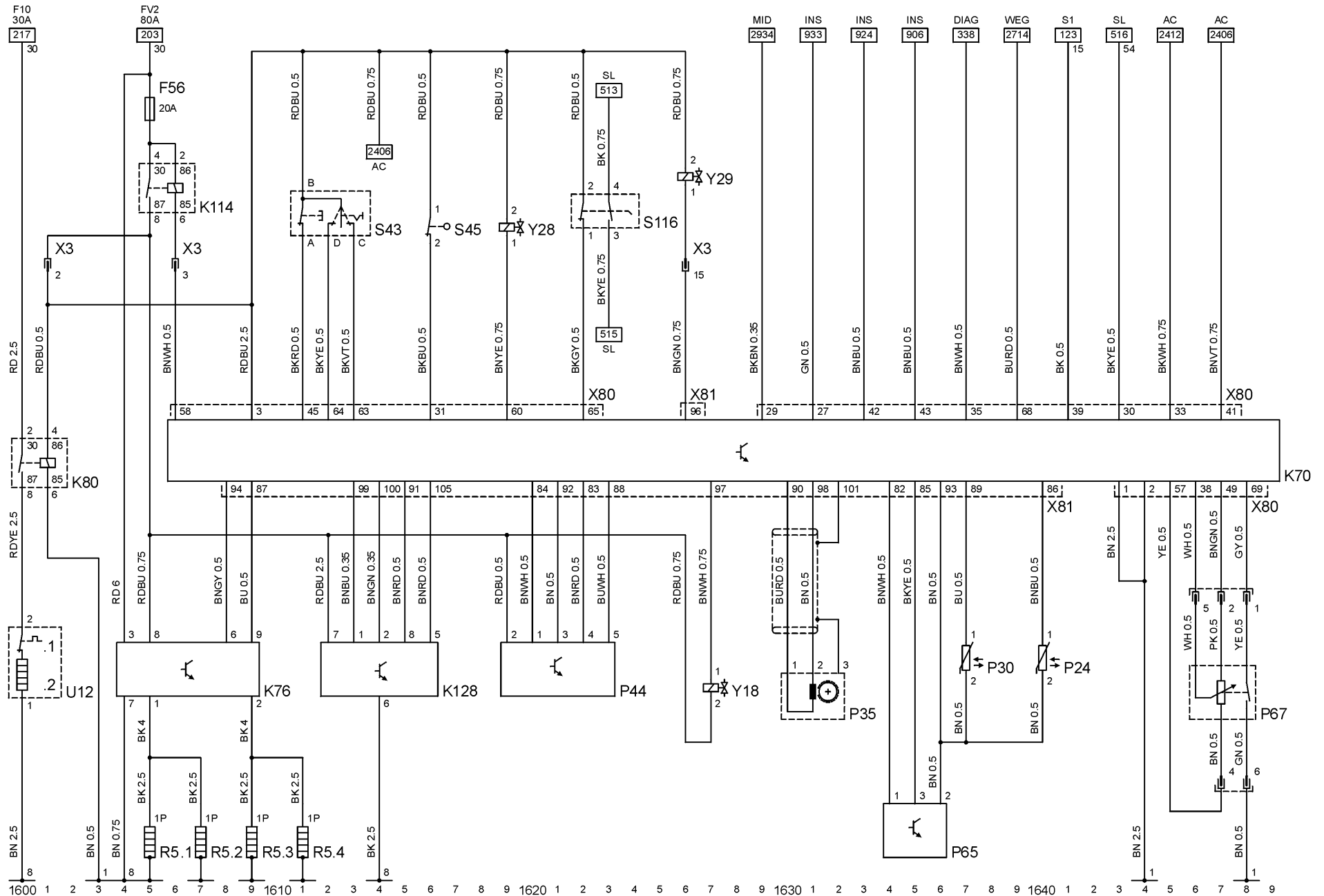
Abkürzungen

AC Klimaanlage
DIAG Diagnosestecker
INS Instrument
MID Multi-Info-Display
SL Bremsleuchten
WEG Fahrzeuggeschwindigkeitssignal

Gerätekurzzeichen

Fx Sicherung
K70 Steuergerät - Diesel
K76 Steuergerät - Vorglühzeit
K80 Relais - Filterheizung
K114 Relais - Motor (Hauptrelais)
K128 Steuergerät - Einspritzpumpe
P24 Sensor - Temperatur, Motoröl
P30 Sensor - Temperatur, Kühlmittel
P35 Impulssensor - Kurbelwelle

P44 Luftmassenmesser
P65 Sensor - Ladedruck
P67 Sensor - Pedalstellung
R5 Glühstiftkerzen
R5.1 Glühstiftkerze - Zylinder 1
R5.2 Glühstiftkerze - Zylinder 2
R5.3 Glühstiftkerze - Zylinder 3
R5.4 Glühstiftkerze - Zylinder 4
S43 Schalter -
Geschwindigkeitsregler
S45 Schalter - Kupplung,
Geschwindigkeitsregler
S116 Schalter - Bremslicht
U12 Filterheizung
U12.1 Schalter - Temperatur
U12.2 Heizungswiderstand
X3 Instrumententafel & Motor
X80 Instrumententafel &
Steuergerät - Diesel
X81 Motor & Steuergerät - Diesel
Y18 Magnetventil -
Abgasrückführung
Y28 Magnetventil - Drallregulierung
Y29 Magnetventil -
Ladedruckregelung



Stromkreis

Motor X25DT	1703 - 1848	R5.2	Glühstiftkerze - Zylinder 2
		R5.3	Glühstiftkerze - Zylinder 3
		R5.4	Glühstiftkerze - Zylinder 4
		R5.5	Glühstiftkerze - Zylinder 5
		R5.6	Glühstiftkerze - Zylinder 6

Massepunkte

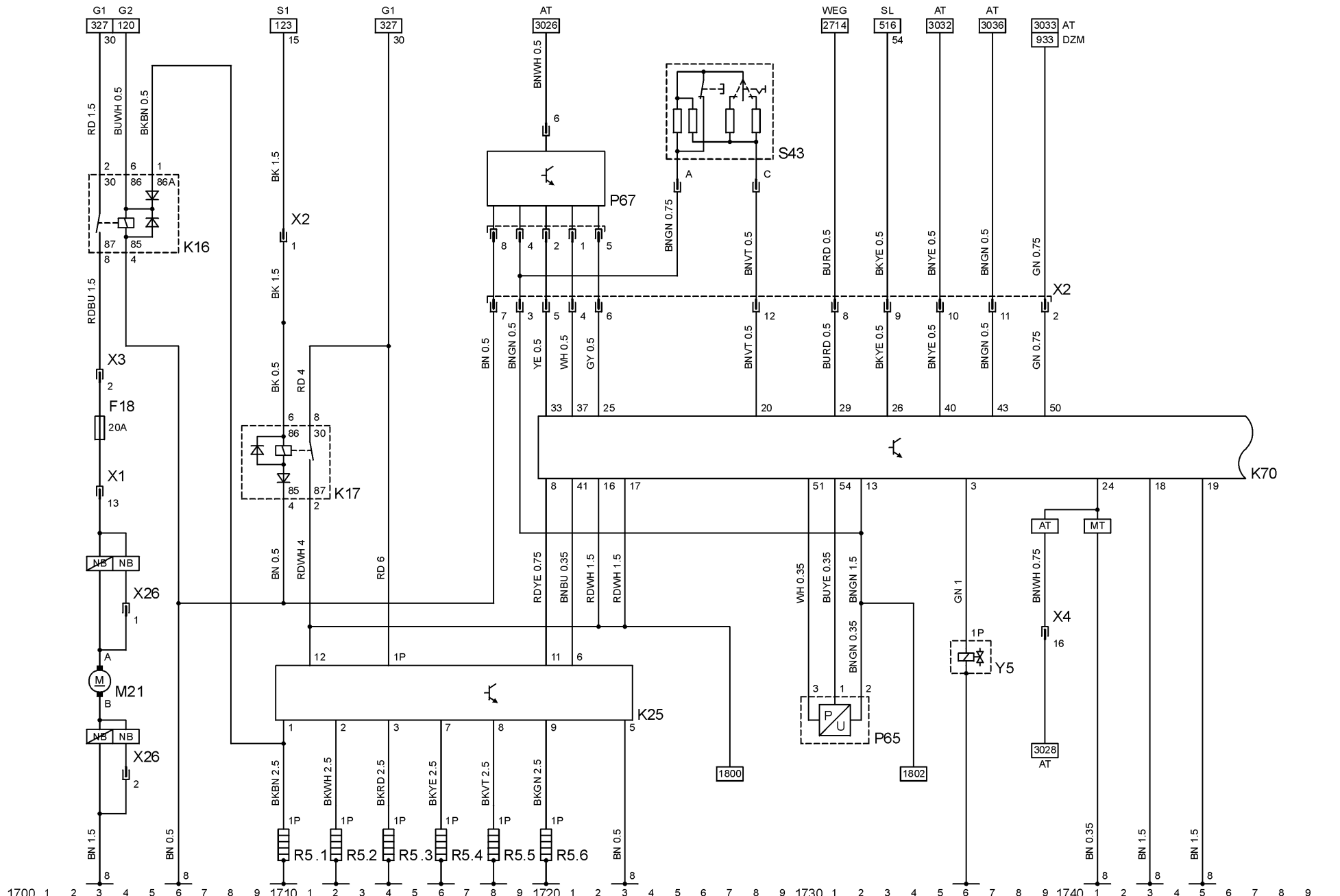
8	Motor	S43	Schalter - Geschwindigkeitsregler
		X1	Instrumententafel & Karosserie
		X2	Instrumententafel & Motor
		X3	Instrumententafel & Motor
		X4	Instrumententafel & Automatikgetriebe

Abkürzungen

AT	Automatikgetriebe	X26	Karosserie & Kraftstoffbehälter
DZM	Drehzahlmesser	Y5	Magnetventil - Kraftstoff
MT	Schaltgetriebe		
NB	Stufenheck		
SL	Bremsleuchten		
WEG	Fahrzeuggeschwindigkeitssignal		

Gerätekurzzeichen

Fx	Sicherung
K16	Relais - Vorförderpumpe
K17	Relais - Verpolschutz
K25	Relais - Vorglühzeit
K70	Steuergerät - Diesel
M21	Pumpe - Kraftstoff
P65	Sensor - Ladedruck
P67	Sensor - Pedalstellung
R5	Glühstiftkerzen
R5.1	Glühstiftkerze - Zylinder 1



Stromkreis

Motor X25DT 1703 - 1848

- S45 Schalter - Kupplung,
Geschwindigkeitsregler
- S58 Schalter - Temperatur,
Relaiskasten
- S116 Schalter - Bremslicht
- U12 Filterheizung
- U12.1 Schalter - Temperatur
- U12.2 Heizungswiderstand
- X3 Instrumententafel & Motor
- X92 Motor & Filterheizung
- X93 Motor & Filterheizung
- Y18 Magnetventil -
Abgasrückführung
- Y20 Magnetventil - Einspritzregelung

Massepunkte

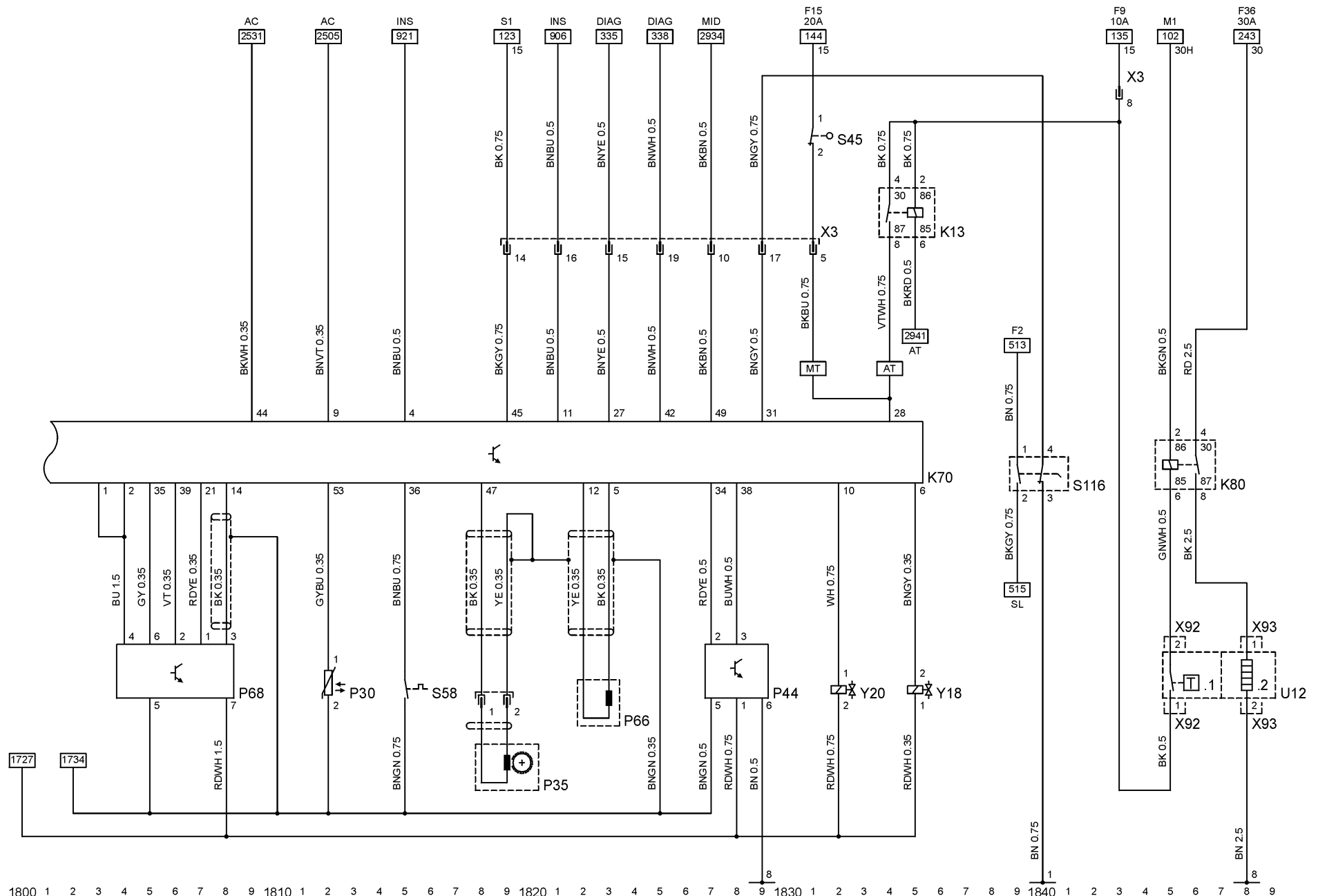
1 Karosserie, vorn, links
8 Motor

Abkürzungen

AC Klimaanlage
AT Automatikgetriebe
DIAG Diagnosestecker
INS Instrument
MID Multi-Info-Display
MT Schaltgetriebe
SL Bremsleuchten

Gerätekurzzeichen

K13 Relais - Park/Neutral-Signal
K70 Steuergerät - Diesel
K80 Relais - Filterheizung
P30 Sensor - Temperatur, Kühlmittel
P35 Impulssensor - Kurbelwelle
P44 Luftmassenmesser
P66 Nadel - Bewegungssensor
P68 Stellglied - Einspritzpumpe



Stromkreis

Umluft	1900 - 1905	K51	Relais - Lüfter, Kühler
Pumpe, Kühlmittel für	1912 - 1914	K52	Relais - Lüfter, Kühler
Norwegen, Schweden, Finnland		K67	Relais - Lüfter, Kühler
Motorkühlung (X25XE/X30XE & Schaltgetriebe & nicht Klimaanlage)	1917 - 1926	M4	Motor - Lüfter, Kühler
Motorkühlung (X20SE/ X20XEV & nicht Klimaanlage)	1917 - 1926	M11	Motor - Lüfter, Kühler
Motorkühlung (X25XE/X30XE & Automatikgetriebe & nicht Klimaanlage)	1930 - 1948	M28	Motor - Gebläse, Relaiskasten
		M57	Pumpe - Kühlmittel
		R19	Vorwiderstand - Lüfter, Kühler
		S29	Schalter - Temperatur, Kühlmittel
		S88	Schalter - Temperatur, Kühlmittel
		S102	Schalter - Umluft
		XP	Teststecker, Kühlerlüfter
		X5	Instrumententafel & Motorkühlung
		Y35	Magnetventil - Umluft

Massepunkte

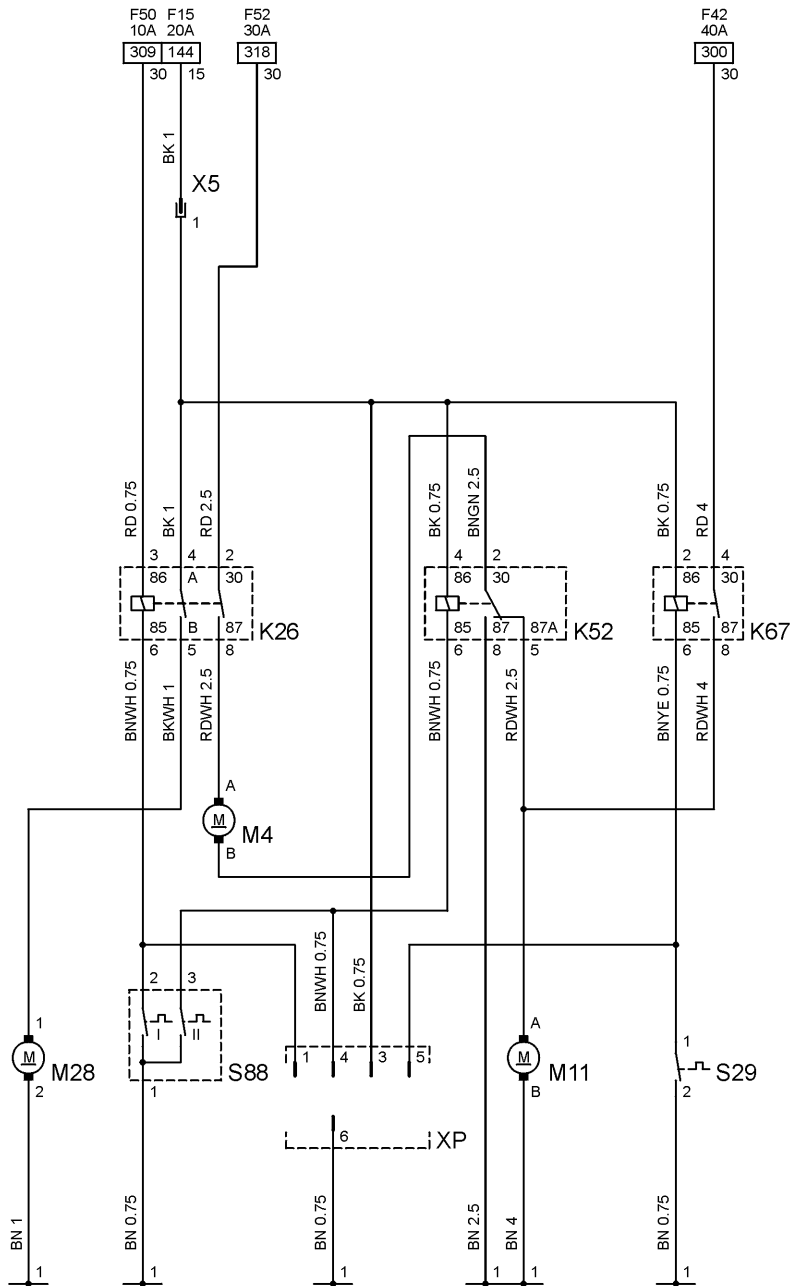
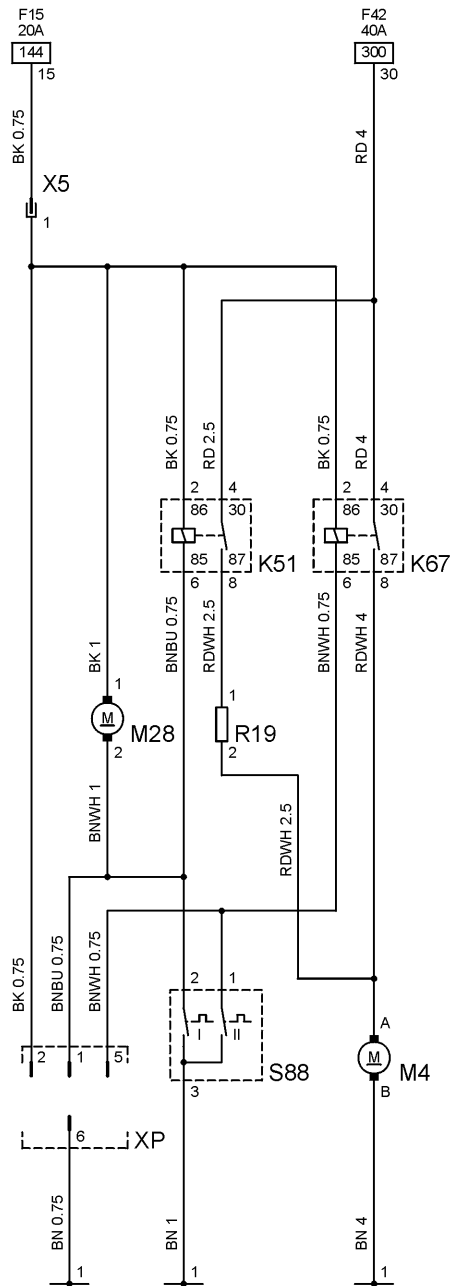
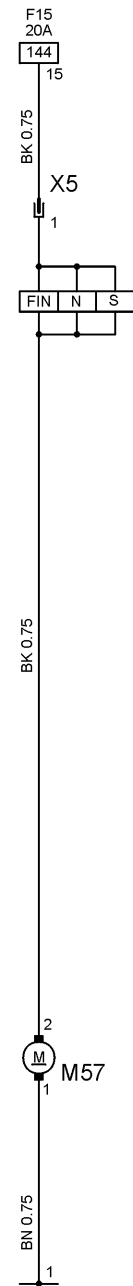
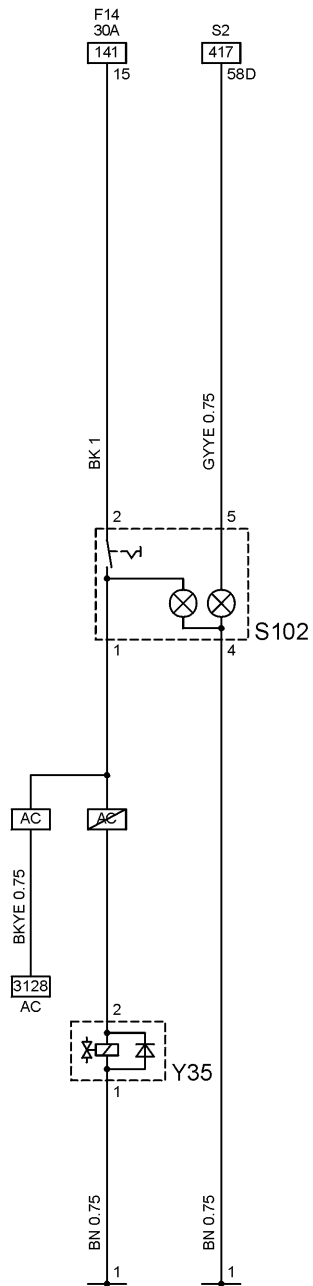
- 1 Karosserie, vorn, links

Abkürzungen

AC	Klimaanlage
FIN	Finnland
N	Norwegen
S	Schweden

Gerätekurzzeichen

K26	Relais - Lüfter, Kühler
-----	-------------------------



1900 1 2 3 4 5 6 7 8 9 1910 1 2 3 4 5 6 7 8 9 1920 1 2 3 4 5 6 7 8 9 1930 1 2 3 4 5 6 7 8 9 1940 1 2 3 4 5 6 7 8 9

Stromkreis

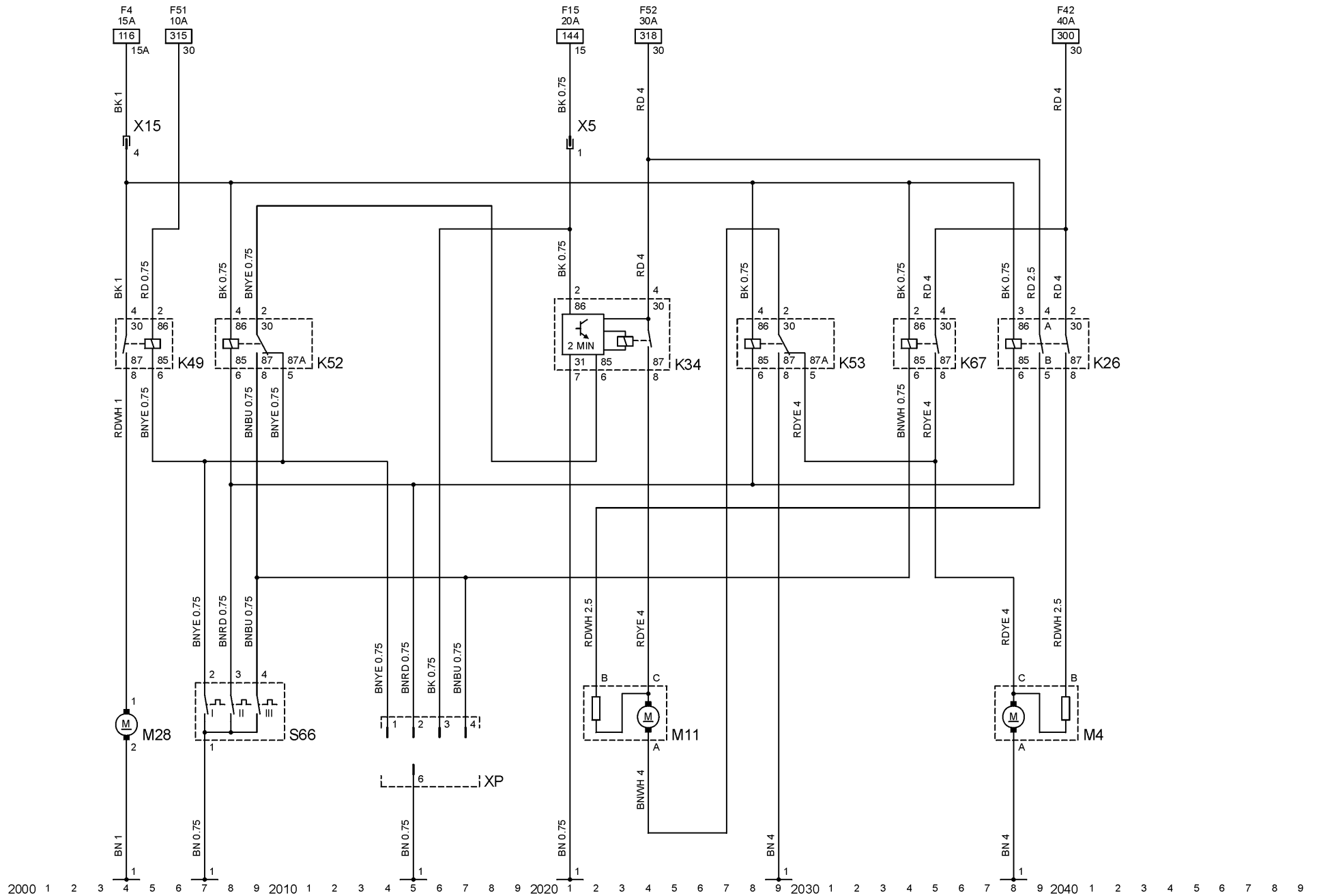
Motorkühlung (X20DTH & 2004 - 2040
nicht Klimaanlage)

Massepunkte

1 Karosserie, vorn, links

Gerätekurzzeichen

K26	Relais - Lüfter, Kühler
K34	Relais - Lüfter, Kühler, Zeitverzögerung
K49	Relais - Gebläse, Relaiskasten
K52	Relais - Lüfter, Kühler
K53	Relais - Lüfter, Kühler
K67	Relais - Lüfter, Kühler
M4	Motor - Lüfter, Kühler
M11	Motor - Lüfter, Kühler
M28	Motor - Gebläse, Relaiskasten
S66	Schalter - Temperatur, Kühlmittel
XP	Teststecker, Kühlerlüfter
X5	Instrumententafel & Motorkühlung
X15	Instrumententafel & Motorkühlung



Stromkreis

		K127	Relais - Ladeluftkühler
		M4	Motor - Lüfter, Kühler
Motorkühlung (X25DT & nicht Klimaanlage)	2100 - 2123	M11	Motor - Lüfter, Kühler
		M28	Motor - Gebläse, Relaiskasten
Zusatzheizung	2130 - 2147	M54	Pumpe - Kühlmittel, Steuerung
		M69	Pumpe - Kraftstoffmessung
		M81	Motor - Gebläse, Ladeluftkühler
		S69	Schalter - Temperatur, Ansaugluft, Heizung
		S88	Schalter - Temperatur, Kühlmittel
		XP	Teststecker, Kühlerlüfter
		X5	Instrumententafel & Motorkühlung

Massepunkte

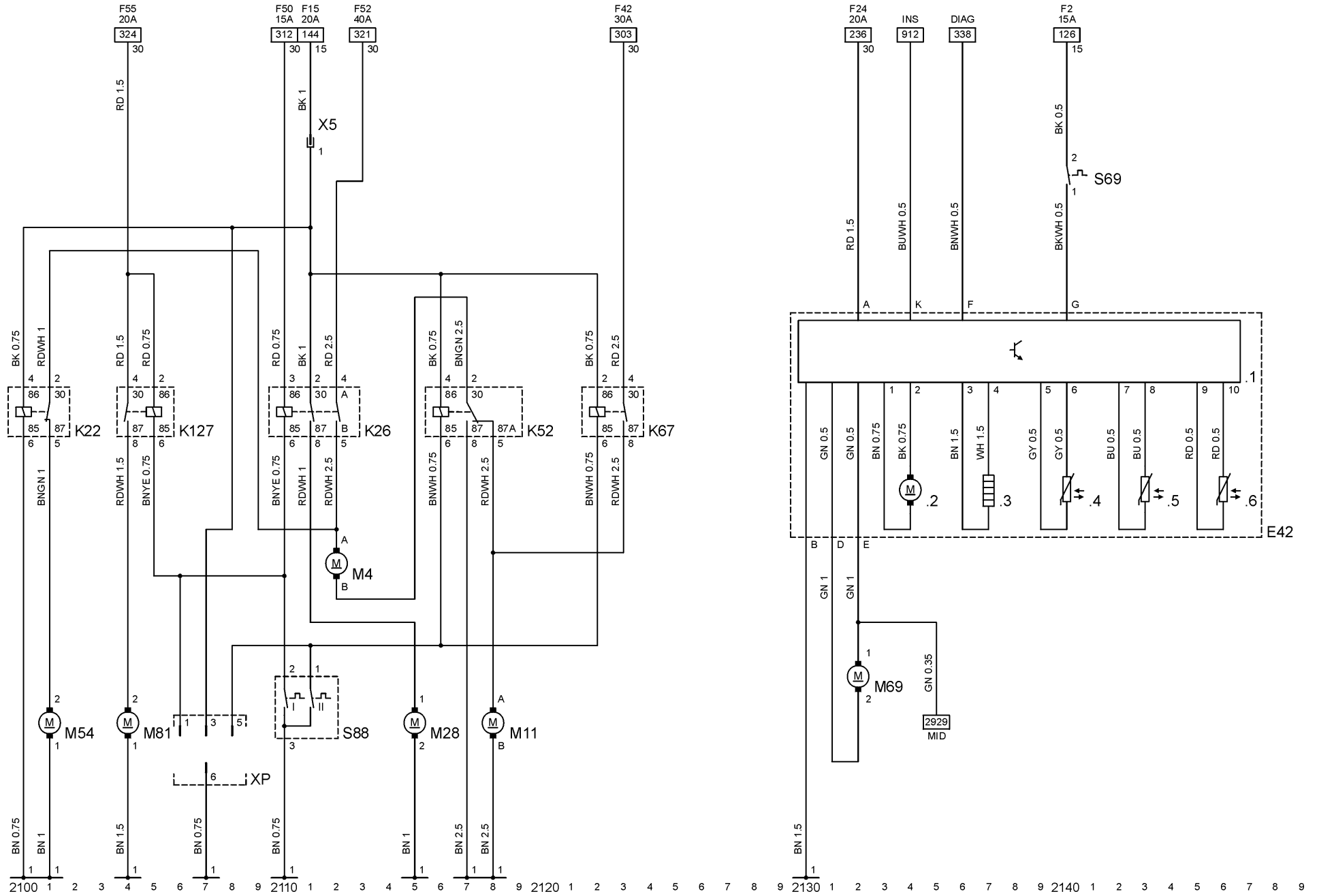
1 Karosserie, vorn, links

Abkürzungen

DIAG Diagnosestecker
INS Instrument
MID Multi-Info-Display

Gerätekurzzeichen

E42 Zusatzheizung - Innenraum
E42.1 Steuergerät - Zusatzheizung
E42.2 Gebläsemotor
E42.3 Glühstiftkerze
E42.4 Flammsensor
E42.5 Temperatursensor
E42.6 Überhitzungssensor
K22 Relais - Pumpe, Kühlmittel
K26 Relais - Lüfter, Kühler
K52 Relais - Lüfter, Kühler
K67 Relais - Lüfter, Kühler



Stromkreis

Motorkühlung (X20SE/
X20XEV & Klimaanlage) 2203 - 2244

- S20.1 Schalter - Kompressor,
Niederdruck
- S20.2 Schalter - Kompressor,
Hochdruck
- S20.3 Schalter - Drehzahlanhebung
- S29 Schalter - Temperatur, Kühlmittel
- S109 Druckschalter -
Drehzahlanhebung
- S128 Schalter - Temperatur, Kühlmittel
- V8 Diode - Kompressorkupplung
- XP Teststecker, Kühlerlüfter
- X5 Instrumententafel &
Motorkühlung
- X30 Motor & Motorkühlung
- X58 Instrumententafel &
Motorkühlung
- Y1 Kupplung - Kompressor,
Klimaanlage

Massepunkte

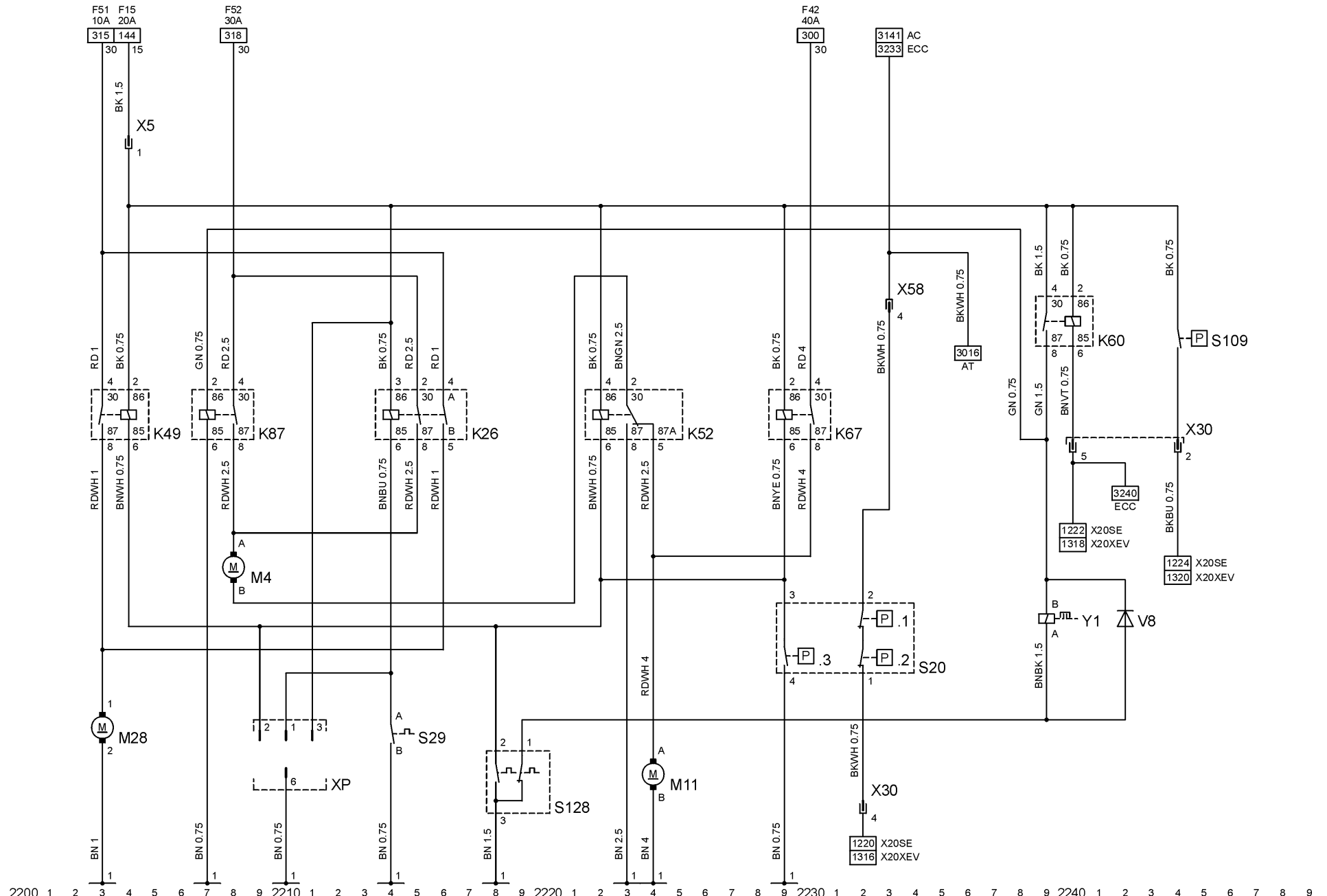
1 Karosserie, vorn, links

Abkürzungen

AC Klimaanlage
AT Automatikgetriebe
ECC Elektronische Klimaregelung

Gerätekurzzeichen

K26 Relais - Lüfter, Kühler
K49 Relais - Gebläse, Relaiskasten
K52 Relais - Lüfter, Kühler
K60 Relais - Kompressor,
Klimaanlage
K67 Relais - Lüfter, Kühler
K87 Relais - Lüfter, Kühler
M4 Motor - Lüfter, Kühler
M11 Motor - Lüfter, Kühler
M28 Motor - Gebläse, Relaiskasten
S20 Schalter - Druck



Stromkreis

Motorkühlung (X25XE/X30XE 2301 - 2350
& Klimaanlage)

M28 Motor - Gebläse, Relaiskasten
M54 Pumpe - Kühlmittel, Steuerung
R19 Vorwiderstand - Lüfter, Kühler
S20 Schalter - Druck
S20.1 Schalter - Kompressor,
Niederdruck

Massepunkte

1 Karosserie, vorn, links

S20.2 Schalter - Kompressor,
Hochdruck
S20.3 Schalter - Drehzahlanhebung
S88 Schalter - Temperatur, Kühlmittel
S109 Druckschalter -

Abkürzungen

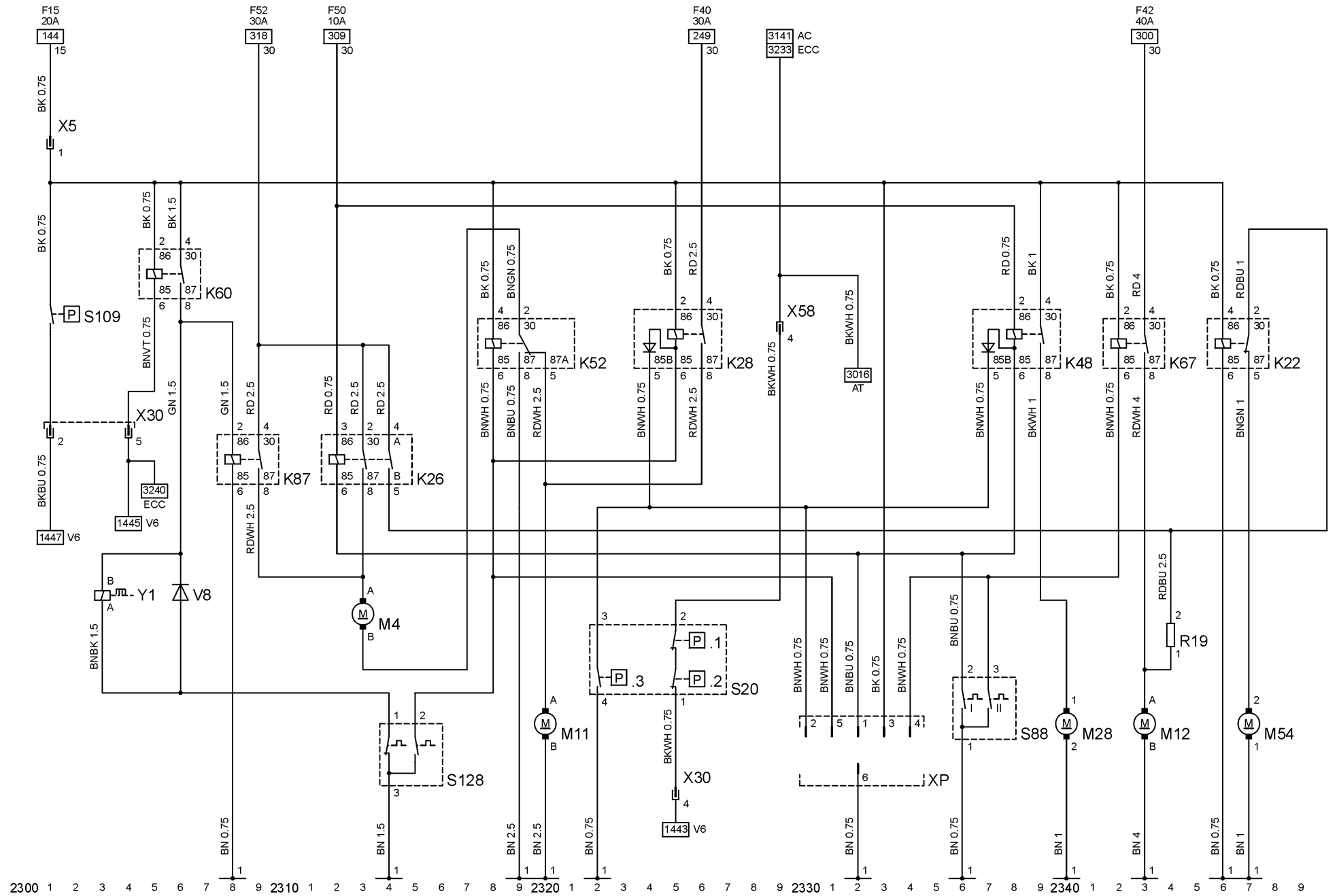
AC Klimaanlage
AT Automatikgetriebe
ECC Elektronische Klimaregelung

Drehzahlanhebung
S128 Schalter - Temperatur, Kühlmittel
V8 Diode - Kompressorkupplung
XP Teststecker, Kühlerlüfter
X5 Instrumententafel &
Motorkühlung

Gerätekurzzeichen

K22 Relais - Pumpe, Kühlmittel
K26 Relais - Lüfter, Kühler
K28 Relais - Lüfter, Kühler
K48 Relais - Gebläse, Relaiskasten
K52 Relais - Lüfter, Kühler
K60 Relais - Kompressor,
Klimaanlage
K67 Relais - Lüfter, Kühler
K87 Relais - Lüfter, Kühler
M4 Motor - Lüfter, Kühler
M11 Motor - Lüfter, Kühler
M12 Motor - Lüfter, Kühler

X30 Motor & Motorkühlung
X58 Instrumententafel &
Motorkühlung
Y1 Kupplung - Kompressor,
Klimaanlage



2300 1 2 3 4 5 6 7 8 9 2310 1 2 3 4 5 6 7 8 9 2320 1 2 3 4 5 6 7 8 9 2330 1 2 3 4 5 6 7 8 9 2340 1 2 3 4 5 6 7 8 9

Stromkreis

Motorkühlung (X20DTH & 2400 - 2446
Klimaanlage)

- S20 Schalter - Druck
- S20.1 Schalter - Kompressor,
Niederdruck
- S20.2 Schalter - Kompressor,
Hochdruck
- S20.3 Schalter - Drehzahlanhebung
- S65 Schalter - Druck, Kühlmittel
- S66 Schalter - Temperatur, Kühlmittel
- V8 Diode - Kompressorkupplung
- XP Teststecker, Kühlerlüfter
- X5 Instrumententafel &
Motorkühlung
- X15 Instrumententafel &
Motorkühlung
- X58 Instrumententafel &
Motorkühlung
- Y1 Kupplung - Kompressor,
Klimaanlage

Massepunkte

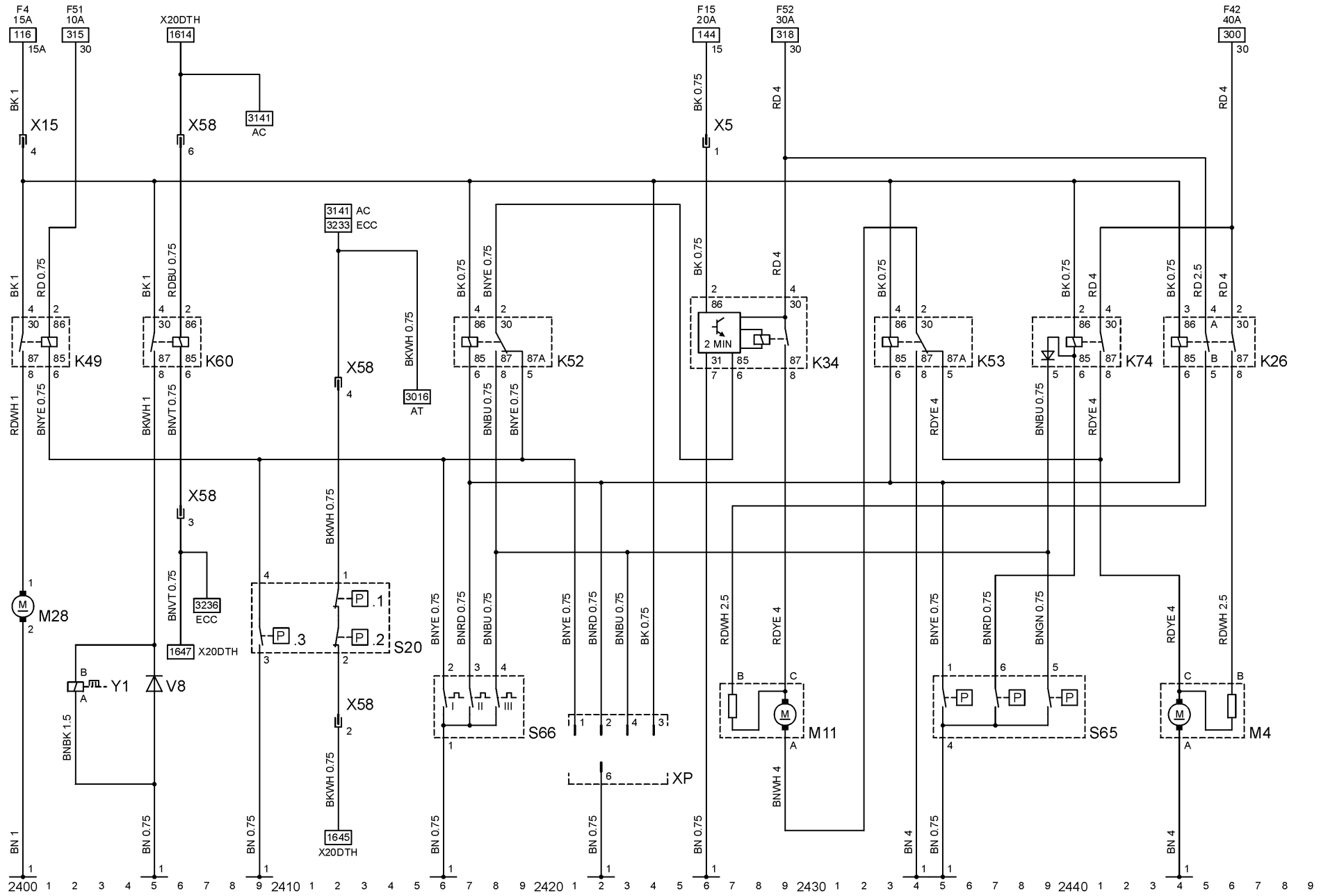
1 Karosserie, vorn, links

Abkürzungen

AC Klimaanlage
AT Automatikgetriebe
ECC Elektronische Klimaregelung

Gerätekurzzeichen

K26 Relais - Lüfter, Kühler
K34 Relais - Lüfter, Kühler,
Zeitverzögerung
K49 Relais - Gebläse, Relaiskasten
K52 Relais - Lüfter, Kühler
K53 Relais - Lüfter, Kühler
K60 Relais - Kompressor,
Klimaanlage
K74 Relais - Lüfter, Kühler
M4 Motor - Lüfter, Kühler
M11 Motor - Lüfter, Kühler
M28 Motor - Gebläse, Relaiskasten



Stromkreis

		M81	Motor - Gebläse, Ladeluftkühler
		S20	Schalter - Druck
Motorkühlung (X25DT & Klimaanlage)	2503 - 2546	S20.1	Schalter - Kompressor, Niederdruck
		S20.2	Schalter - Kompressor, Hochdruck

Massepunkte

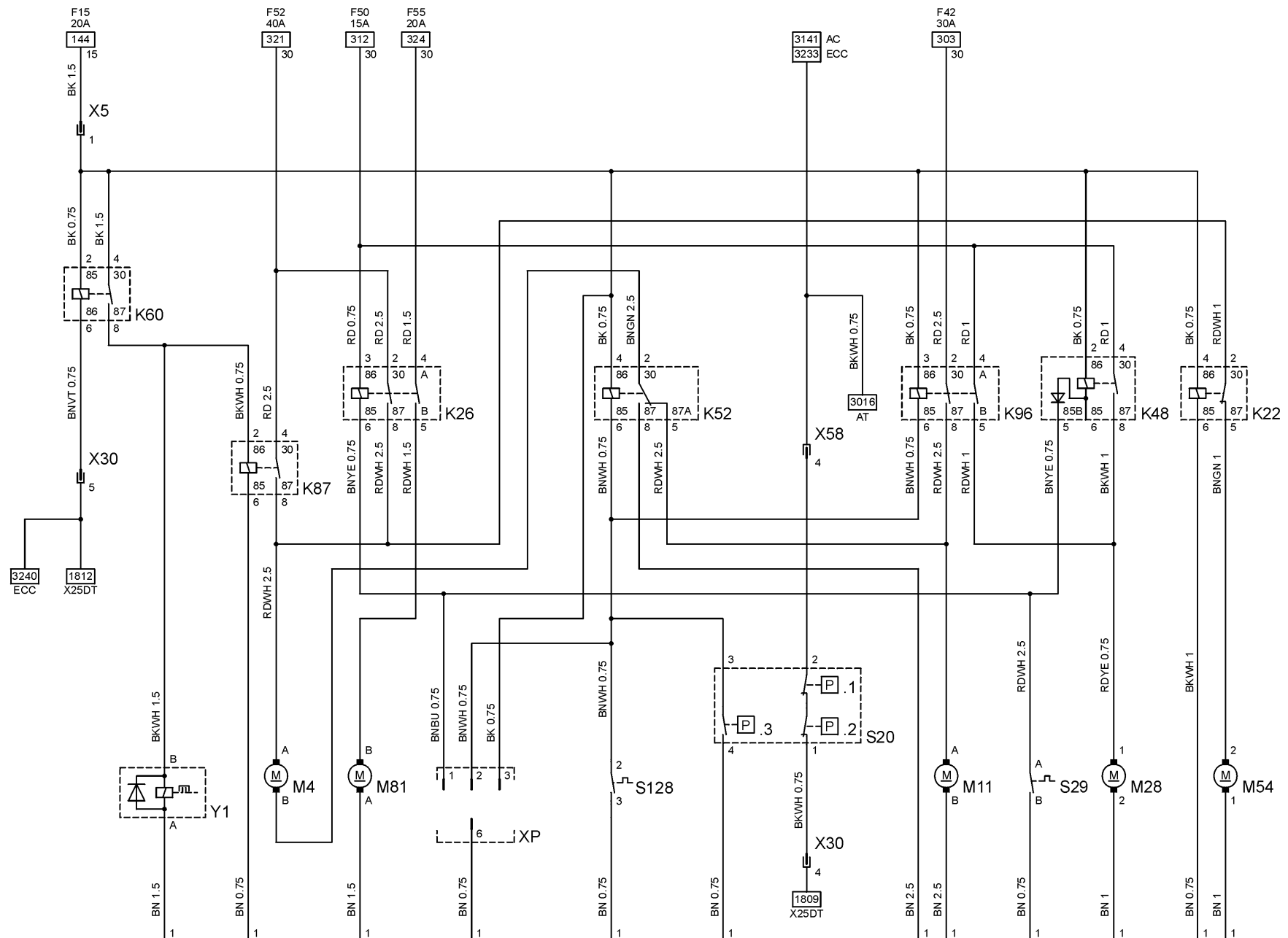
1	Karosserie, vorn, links	S20.3	Schalter - Drehzahlanhebung
		S29	Schalter - Temperatur, Kühlmittel
		S128	Schalter - Temperatur, Kühlmittel
		XP	Teststecker, Kühlerlüfter
		X5	Instrumententafel & Motorkühlung

Abkürzungen

AC	Klimaanlage	X30	Motor & Motorkühlung
AT	Automatikgetriebe	X58	Instrumententafel & Motorkühlung
ECC	Elektronische Klimaregelung		

Gerätekurzzeichen

K22	Relais - Pumpe, Kühlmittel
K26	Relais - Lüfter, Kühler
K48	Relais - Gebläse, Relaiskasten
K52	Relais - Lüfter, Kühler
K60	Relais - Kompressor, Klimaanlage
K87	Relais - Lüfter, Kühler
K96	Relais - Lüfter, Kühler
M4	Motor - Lüfter, Kühler
M11	Motor - Lüfter, Kühler
M28	Motor - Gebläse, Relaiskasten
M54	Pumpe - Kühlmittel, Steuerung



2500 1 2 3 4 5 6 7 8 9 2510 1 2 3 4 5 6 7 8 9 2520 1 2 3 4 5 6 7 8 9 2530 1 2 3 4 5 6 7 8 9 2540 1 2 3 4 5 6 7 8 9

Stromkreis

Fernbedienung, Radio 2600 - 2617
 Airbag 2620 - 2648

U27 Gurtstraffer - Beifahrer
 U30 Seitenairbag - Fahrer
 U31 Seitenairbag - Beifahrer
 X11 Karosserie & Fahrertür
 X12 Karosserie & Beifahrertür
 X36 Karosserie & Fahrersitz
 X36.1 Fahrersitz & Gurtstraffer
 Zusammenbau, Fahrer
 X37 Karosserie & Beifahrersitz
 X37.1 Beifahrersitz & Gurtstraffer
 Zusammenbau, Beifahrer
 X52 Instrumententafel & Karosserie
 X53 Instrumententafel & Karosserie
 X54 Instrumententafel & Karosserie
 X88 Kontakteinheit & Schalter -
 Signalhorn
 X89 Kontakteinheit & Schalter -
 Fernbedienung, Radio
 X91 Instrumententafel &
 Kontakteinheit
 X98 Karosserie & Seitenairbag, links
 X99 Karosserie & Seitenairbag,
 rechts

Massepunkte

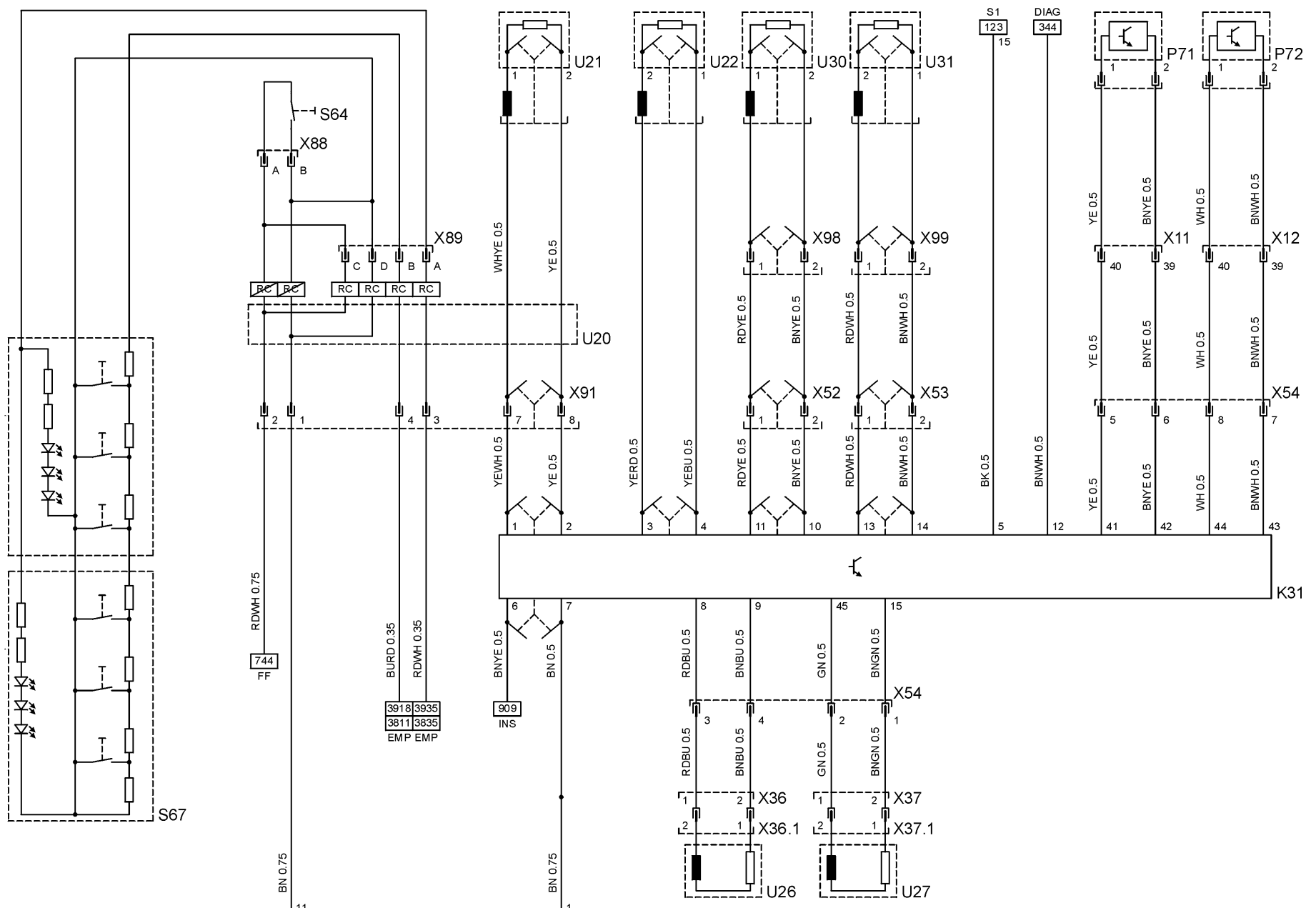
1 Karosserie, vorn, links
 11 Halterung, Lenksäule

Abkürzungen

DIAG Diagnosestecker
 EMP Radio
 FF Signalhorn
 INS Instrument
 RC Fernbedienung

Gerätekurzzeichen

K31 Steuergerät - Airbag
 P71 Sensor - Seitenairbag, Fahrer
 P72 Sensor - Seitenairbag, Beifahrer
 S64 Schalter - Signalhorn
 S67 Schalter - Fernbedienung, Radio
 U20 Kontakteinheit
 U21 Airbag - Fahrer
 U22 Airbag - Beifahrer
 U26 Gurtstraffer - Fahrer



Stromkreis

Wegfahrsperrung 2701 - 2714
Antiblockiersystem & 2718 - 2747
Traction Control

WEG Fahrzeuggeschwindigkeitssignal
WS Warnsummer

Massepunkte

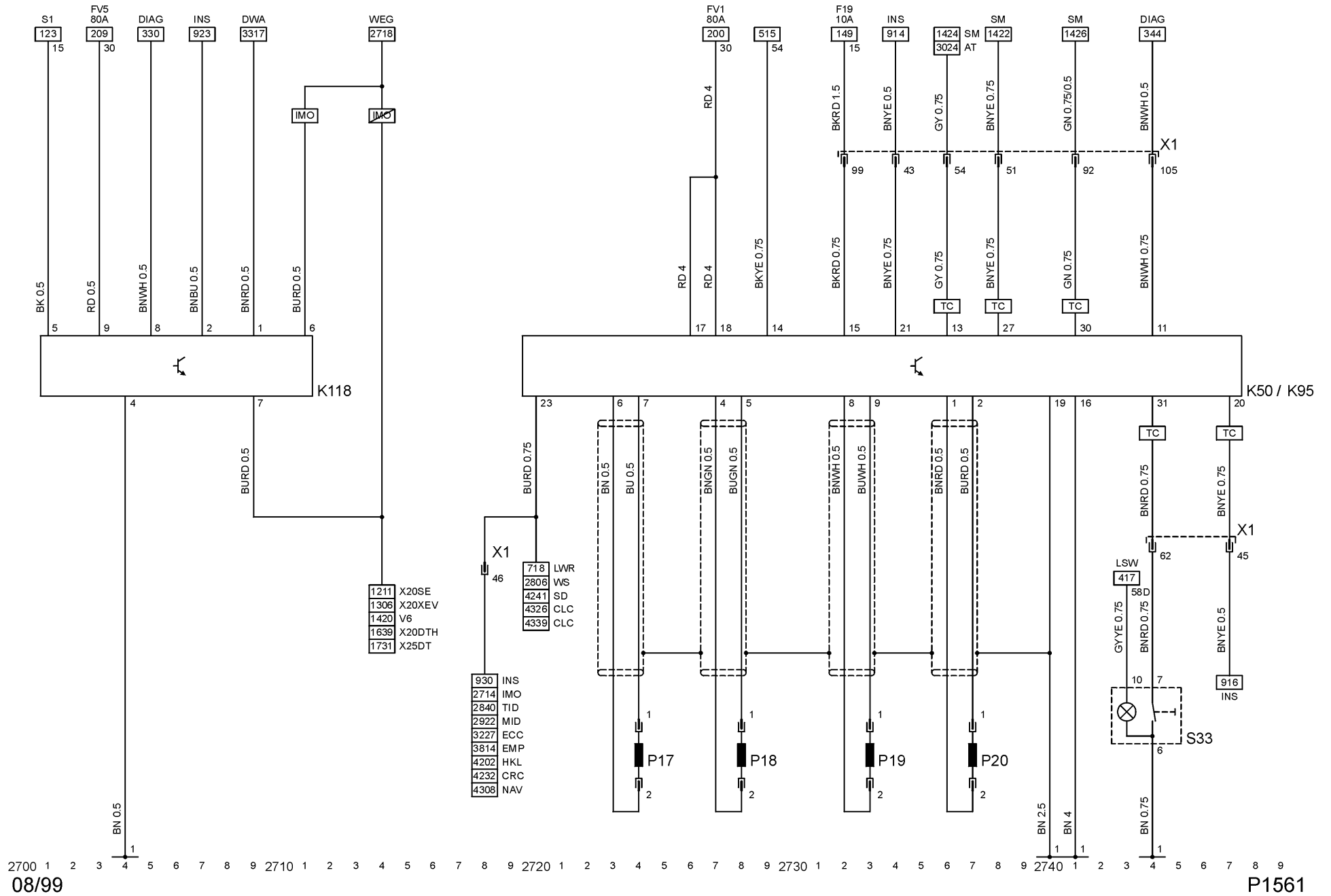
1 Karosserie, vorn, links

Abkürzungen

AT Automatikgetriebe
CLC Niveauregulierung
CRC Geschwindigkeitsregler
DIAG Diagnosestecker
DWA Diebstahlwarnanlage
ECC Elektronische Klimaregelung
EMP Radio
HKL Hilfskraftlenkung
IMO Wegfahrsperrung
INS Instrument
LSW Lichtschalter
LWR Leuchtweitenregulierung
MID Multi-Info-Display
NAV Navigationssystem
SD Schiebedach
SM Motorsteuergerät
TC Traction Control
TID Triple-Info-Display

Gerätekurzzeichen

K50 Steuergerät - Antiblockiersystem
K95 Steuergerät -
Antiblockiersystem & Traction
Control
K118 Steuergerät - Wegfahrsperrung
P17 Sensor - Raddrehzahl, vorn, links
P18 Sensor - Raddrehzahl, vorn,
rechts
P19 Sensor - Raddrehzahl, hinten,
links
P20 Sensor - Raddrehzahl, hinten,
rechts
S33 Schalter - Traction Control
X1 Instrumententafel & Karosserie



Stromkreis

Warnsummer, Gurtkontrolle	2800 - 2806
Glühlampen Tester	2810 - 2823
Glühlampen Tester, Anhänger	2826 - 2828
Triple-Info-Display	2832 - 2848

Massepunkte

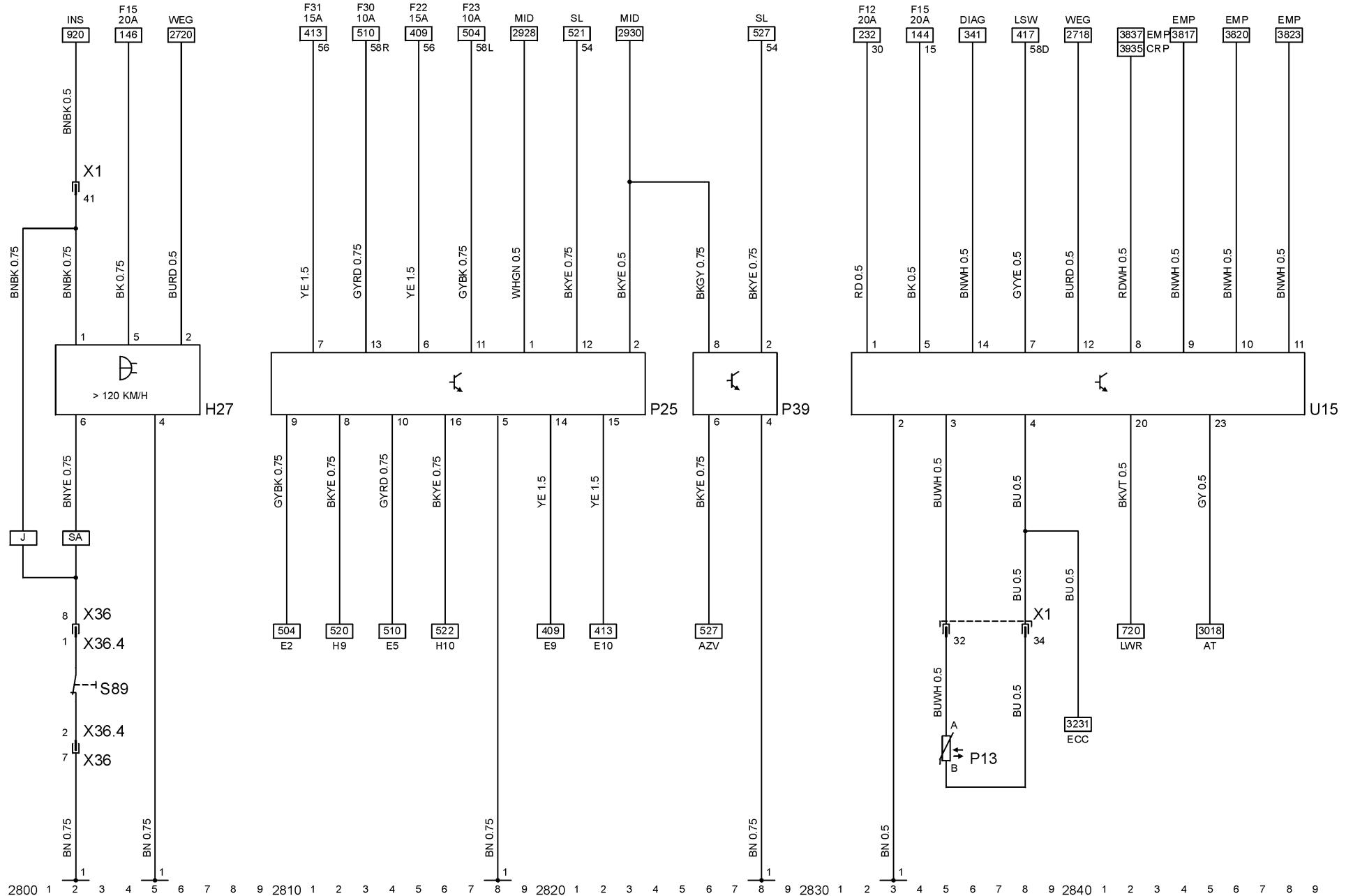
1	Karosserie, vorn, links
---	-------------------------

Abkürzungen

AT	Automatikgetriebe
AZV	Anhängerzugvorrichtung
CRP	Carphone
DIAG	Diagnosestecker
ECC	Elektronische Klimaregelung
EMP	Radio
INS	Instrument
J	Japan
LSW	Lichtschalter
LWR	Leuchtweitenregulierung
MID	Multi-Info-Display
SA	Saudi-Arabien
SL	Bremsleuchten
WEG	Fahrzeuggeschwindigkeitssignal

Gerätekurzzeichen

H27	Warnsummer - Gurtkontrolle
P13	Sensor - Außentemperatur
P25	Sensor - Glühlampentest
P39	Sensor - Glühlampentest, Anhänger
S89	Schalter - Sicherheitsgurt
U15	Triple-Info-Display
X1	Instrumententafel & Karosserie
X36	Karosserie & Fahrersitz
X36.4	Fahrersitz & Gurtwarnung, Fahrer



Stromkreis

Multi-Info-Display 2900 - 2934
Schalter, Automatikgetriebe 2939 - 2947

Massepunkte

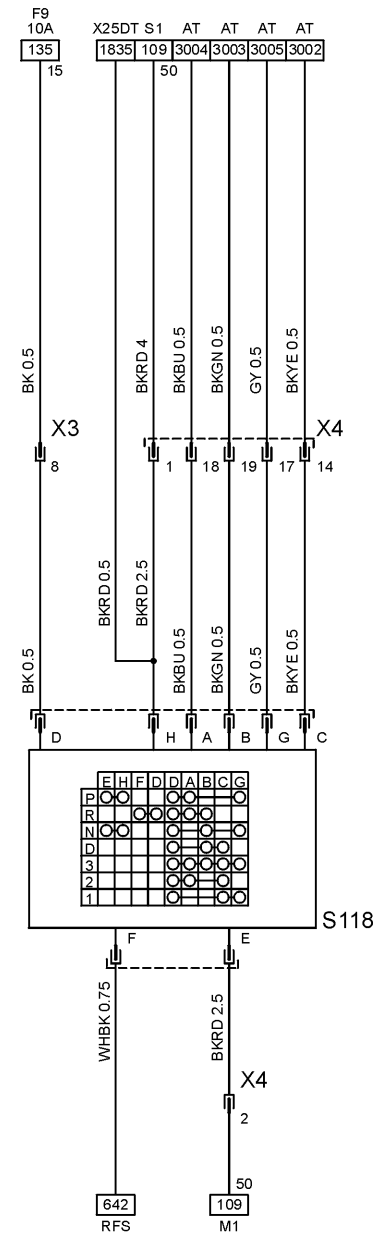
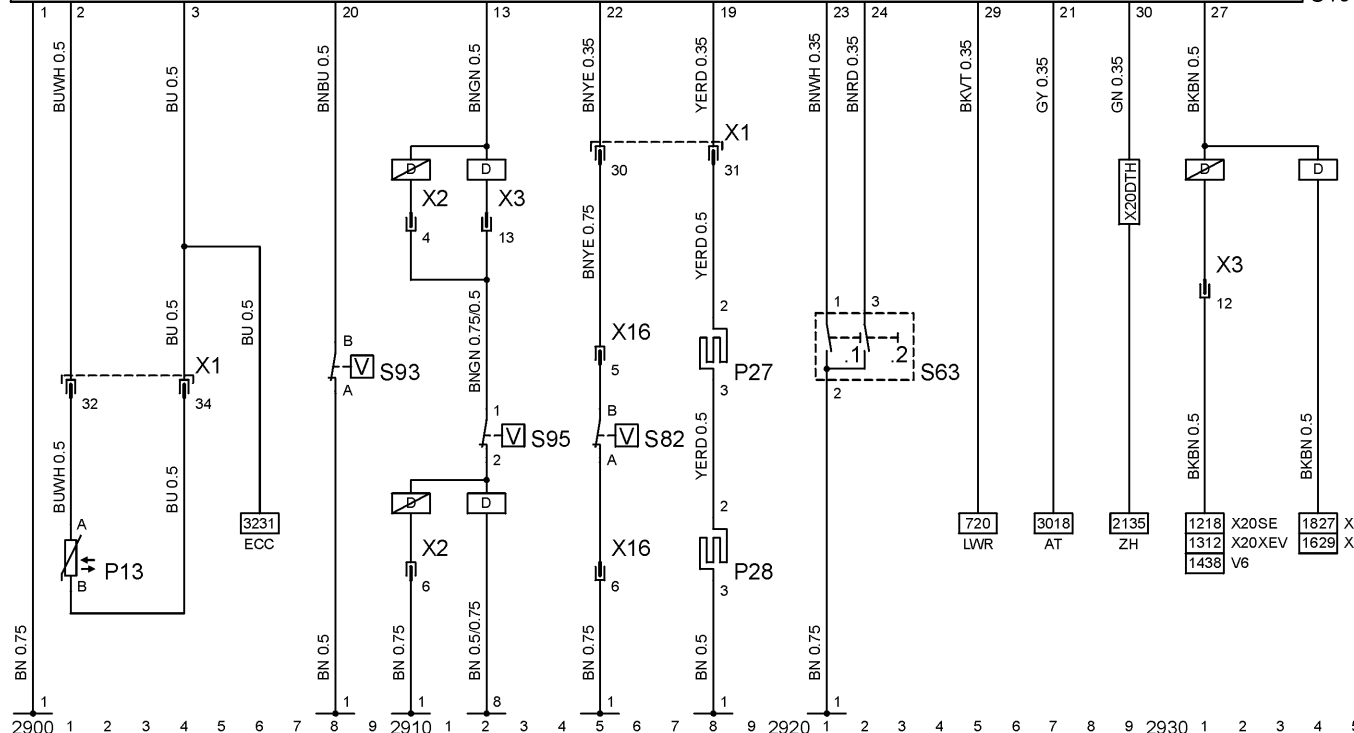
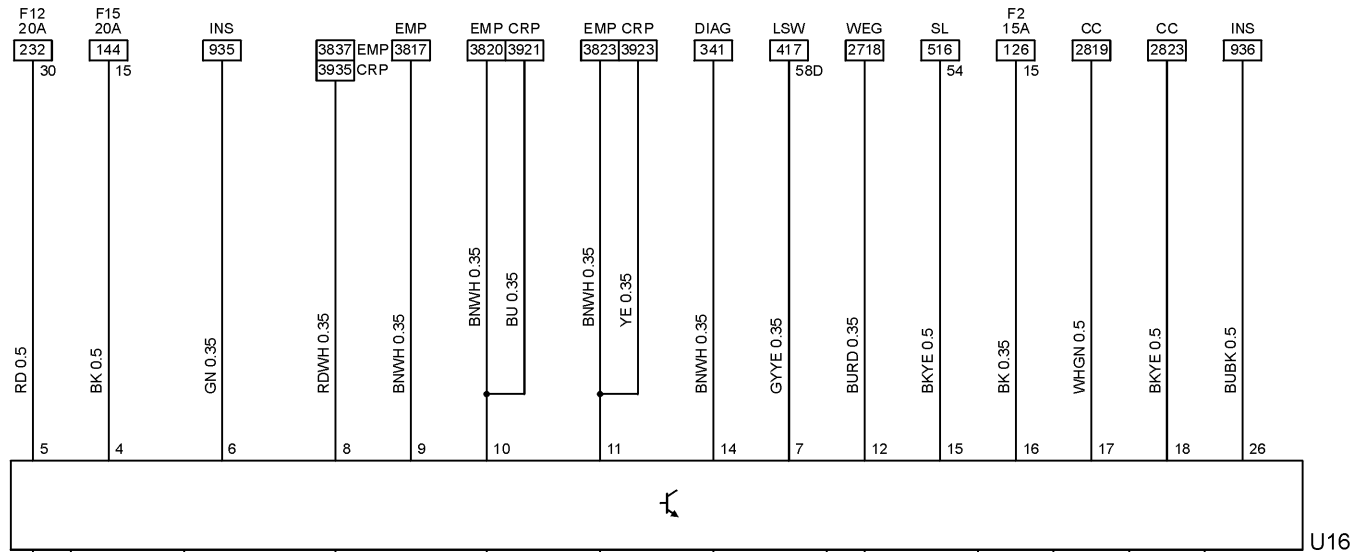
1 Karosserie, vorn, links
8 Motor

Abkürzungen

AT Automatikgetriebe
CC Check - Control
CRP Carphone
D Diesel
DIAG Diagnosestecker
ECC Elektronische Klimaregelung
EMP Radio
INS Instrument
LSW Lichtschalter
LWR Leuchtweitenregulierung
RFS Rückfahrscheinwerfer
SL Bremsleuchten
WEG Fahrzeuggeschwindigkeitssignal
ZH Zusatzheizung

Gerätekurzzeichen

P13 Sensor - Außentemperatur
P27 Sensor - Bremsbelag, vorn, links
P28 Sensor - Bremsbelag, vorn,
 rechts
S63 Schalter - Info-Display
S63.1 Schalter - Rückstellen
S63.2 Schalter - Auswahl
S82 Regelschalter - Restmenge,
 Wascherflüssigkeit
S93 Regelschalter - Restmenge,
 Kühlmittel
S95 Regelschalter - Restmenge,
 Motoröl
S118 Schalter - Automatikgetriebe
U16 Multi-Info-Display
X1 Instrumententafel & Karosserie
X2 Instrumententafel & Motor
X3 Instrumententafel & Motor
X4 Instrumententafel &
 Automatikgetriebe
X16 Karosserie & Pumpe, Wascher



Stromkreis

		S104	Schalter - Kickdown
		S105	Schalter - Starthilfe
Automatikgetriebe	3000 - 3048	S106	Schalter - Programm sportlich/ wirtschaftlich

Massepunkte

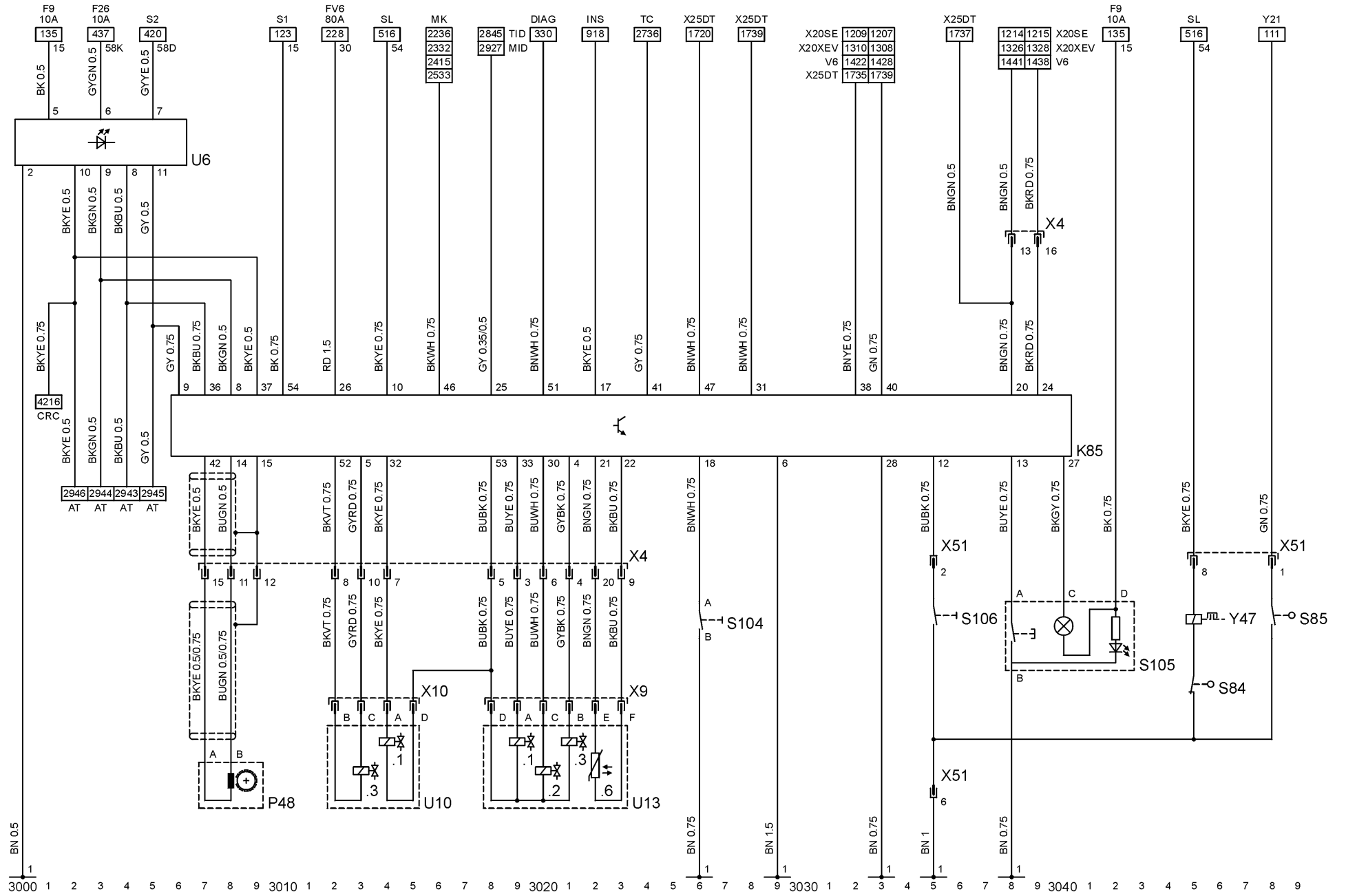
		U6	Anzeige - Wählhebelposition
		U10	Zwischengehäuse Einheit - Automatikgetriebe
1	Karosserie, vorn, links	U10.1	Magnetventil - Wandlerkupplung
		U10.3	Magnetventil - Hydraulick Druckgeber

Abkürzungen

AT	Automatikgetriebe	U13	Ventilkörper Einheit
CRC	Geschwindigkeitsregler	U13.1	Magnetventil - 2/3 Gang
DIAG	Diagnosestecker	U13.2	Magnetventil - 1/2 - 3/4 Gang
INS	Instrument	U13.3	Magnetventil - Wandlerkupplung
MID	Multi-Info-Display	U13.6	Sensor - Temperatur, Getriebeöl
MK	Motorkühlung	X4	Instrumententafel & Automatikgetriebe
SL	Bremsleuchten	X9	Automatikgetriebe & Ventilkörper Einheit
TC	Traction Control	X10	Automatikgetriebe & Zwischengehäuse Einheit - Automatikgetriebe
TID	Triple-Info-Display	X51	Instrumententafel & Wählhebel
		Y47	Hubmagnet - Wählhebel entsperren

Gerätekurzzeichen

K85	Steuergerät - Automatikgetriebe
P48	Sensor - Drehzahl, Getriebeausgang
S84	Schalter - Entriegelung Wählhebel
S85	Schalter - Entriegelung Zündschloß



Stromkreis

Y35 Magnetventil - Umluft

Klimaanlage 3106 - 3143

Massepunkte

1 Karosserie, vorn, links

Abkürzungen

LSW Lichtschalter

MK Motorkühlung

Gerätekurzzeichen

K7 Relais - Gebläse

K64 Relais - Gebläse, Klimaanlage

K145 Relais - Zeitverzögerung,
heizbarer Außenspiegel

K146 Relais - Zeitverzögerung,
Gebläse

M10 Motor - Gebläse, Klimaanlage

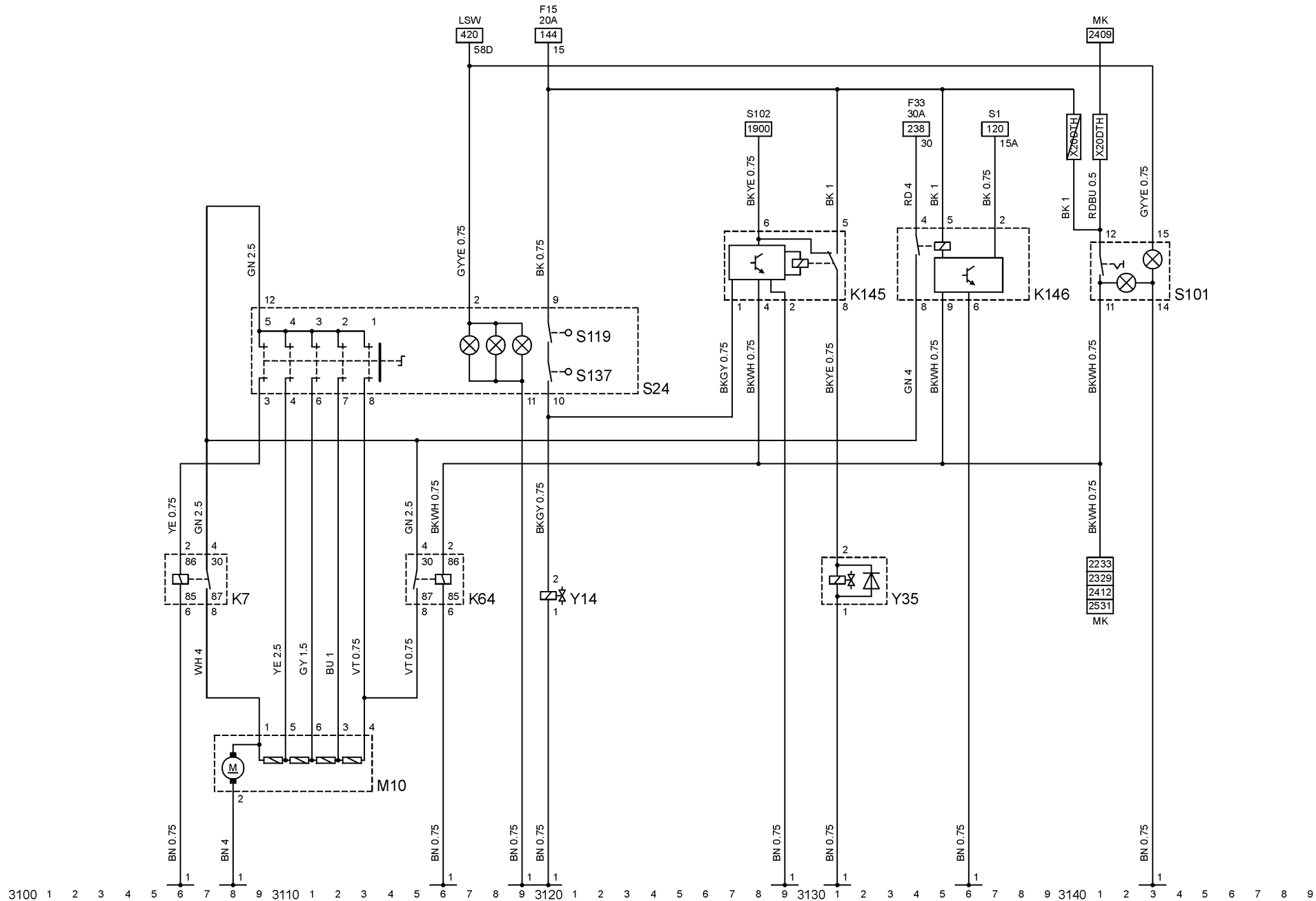
S24 Schalter - Gebläse, Klimaanlage

S101 Schalter - Klimaanlage

S119 Endschalter - Temperaturhebel,
links

S137 Endschalter - Temperaturhebel,
rechts

Y14 Magnetventil - Kühlmittel



3100 1 2 3 4 5 6 7 8 9 3110 1 2 3 4 5 6 7 8 9 3120 1 2 3 4 5 6 7 8 9 3130 1 2 3 4 5 6 7 8 9 3140 1 2 3 4 5 6 7 8 9

Stromkreis

Elektronische Klimaregelung 3200 - 3250

Massepunkte

1 Karosserie, vorn, links

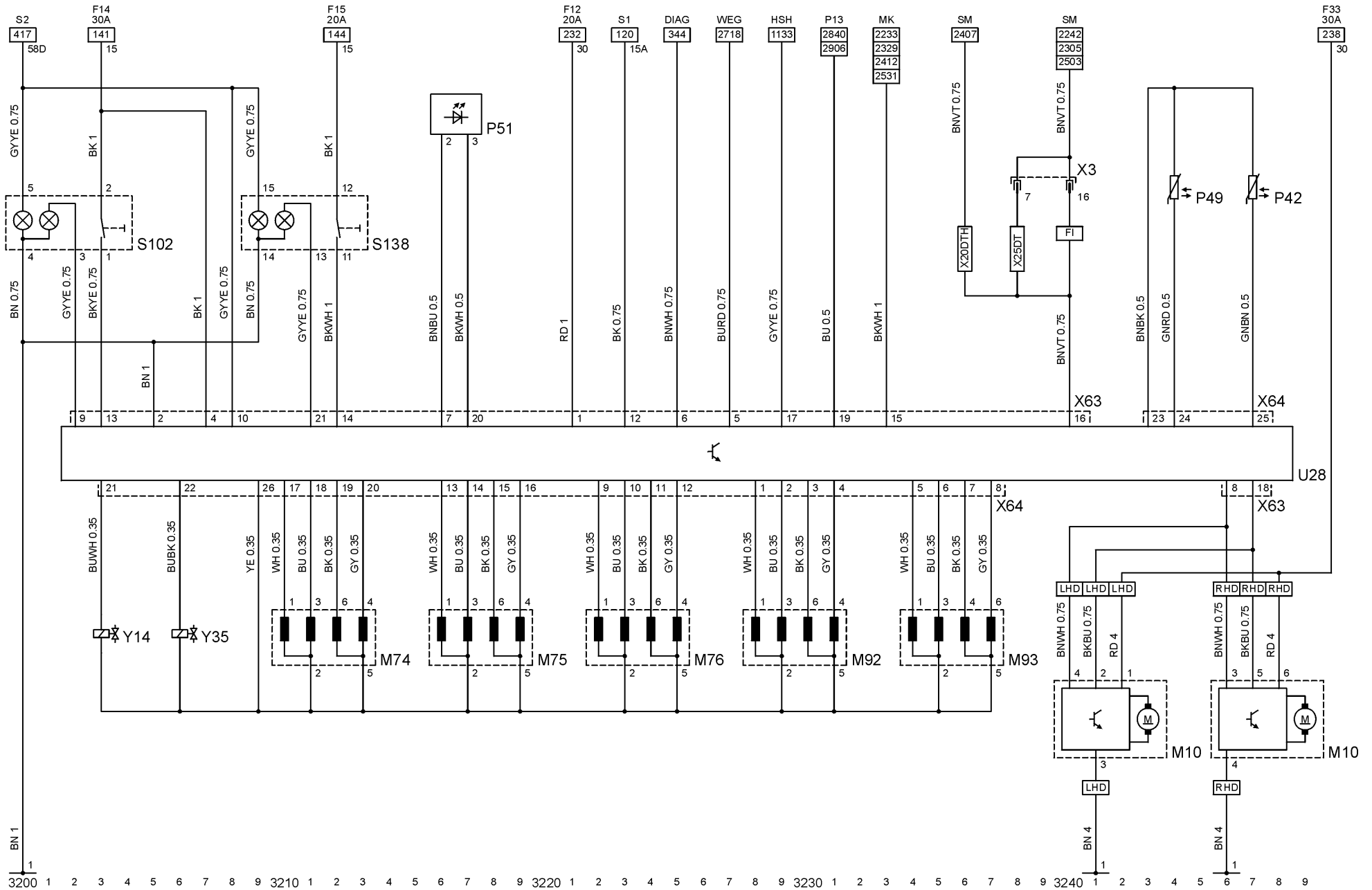
Abkürzungen

DIAG Diagnosestecker
FI Benzin
HSH Heckscheibe, beheizt
LHD Linkslenker
MK Motorkühlung
RHD Rechtslenker
SM Motorsteuerggerät
WEG Fahrzeuggeschwindigkeitssignal

P49 Sensor - Ausströmtemperatur,
links
P51 Sonnensensor
S102 Schalter - Umluft
S138 Schalter - Eco (Kompressor aus)
U28 Bediengerät - Elektronische
Klimaregelung
X3 Instrumententafel & Motor
X63 Instrumententafel &
Bediengerät - Elektronische
Klimaregelung
X64 Bediengerät - Elektronische
Klimaregelung & Stellglieder -
Elektronische Klimaregelung
Y14 Magnetventil - Kühlmittel
Y35 Magnetventil - Umluft

Gerätekurzzeichen

M10 Motor - Gebläse, Klimaanlage
M74 Stellglied - Entfrostern
M75 Stellglied - Fußraum
M76 Stellglied - Lüftung
M92 Stellmotor - Mischluft, links
M93 Stellmotor - Mischluft, rechts
P42 Sensor - Ausströmtemperatur,
rechts



Stromkreis

Zentralverriegelung 3300 - 3350
 Diebstahlwarnanlage 3300 - 3350

Massepunkte

- 1 Karosserie, vorn, links
- 4 A - Säule, links
- 5 A - Säule, rechts
- 6 Karosserie, hinten, links
- 10 Heckklappe

Abkürzungen

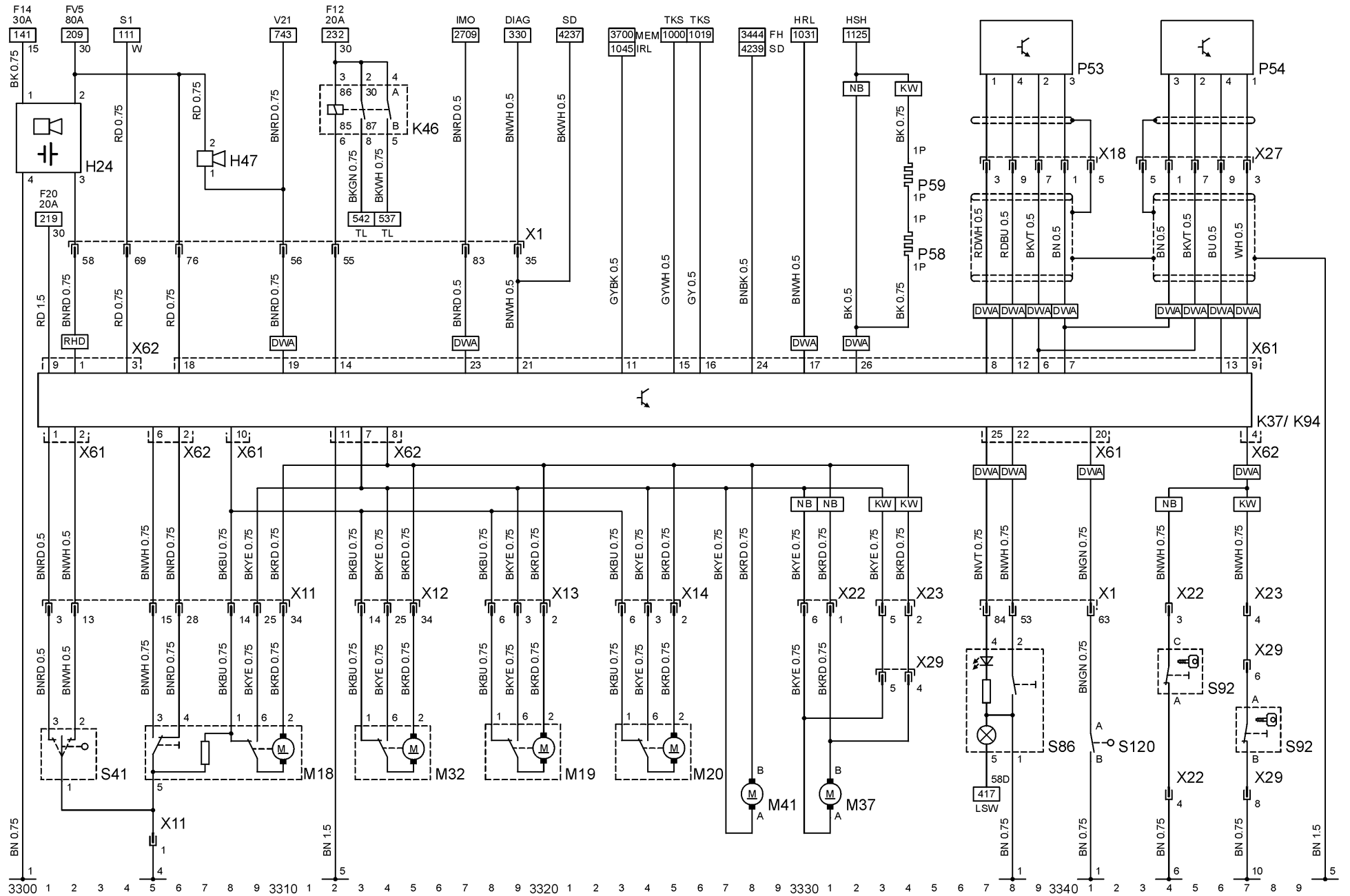
- DIAG Diagnosestecker
- DWA Diebstahlwarnanlage
- FH Fensterheber
- HRL Gepäckraumleuchte
- HSH Heckscheibe, beheizt
- IMO Wegfahrsperre
- IRL Innenbeleuchtung
- KW Caravan
- LSW Lichtschalter
- MEM Memory, Spiegel und Sitzeinstellung
- NB Stufenheck
- RHD Rechtslenker
- SD Schiebedach
- TKS Türkontaktschalter

TL Blinkleuchten

Gerätekurzzeichen

- H24 Sirene - Diebstahlwarnanlage
- H47 Signalhorn - Diebstahlwarnanlage
- K37 Steuergerät - Zentralverriegelung
- K46 Relais - Blinklicht
- K94 Steuergerät - Diebstahlwarnanlage & Zentralverriegelung
- M18 Motor - Zentralverriegelung, Fahrertür
- M19 Motor - Zentralverriegelung, Tür, hinten, links
- M20 Motor - Zentralverriegelung, Tür, hinten, rechts
- M32 Motor - Zentralverriegelung, Beifahrertür
- M37 Motor - Zentralverriegelung, Gepäckraumdeckel/Heckklappe
- M41 Motor - Zentralverriegelung, Tankklappe
- P53 Sensor - Diebstahlwarnanlage, Fahrerseite
- P54 Sensor - Diebstahlwarnanlage, Beifahrerseite
- P58 Glasbruchsensor - Diebstahlwarnanlage, hinten, links

- P59 Glasbruchsensor - Diebstahlwarnanlage, hinten, rechts
- S41 Schalter - Zentralverriegelung, Fahrertür
- S86 Schalter - Diebstahlwarnanlage, Innenraum
- S92 Schalter - Zentralverriegelung, Gepäckraumdeckel / Heckklappe
- S120 Schalter - Haube, Motorraum
- X1 Instrumententafel & Karosserie
- X11 Karosserie & Fahrertür
- X12 Karosserie & Beifahrertür
- X13 Karosserie & Hintertür, links
- X14 Karosserie & Hintertür, rechts
- X18 Karosserie & Leselampe - Hinten, links
- X22 Karosserie & Deckel, Gepäckraum
- X23 Karosserie & Heckklappe
- X27 Karosserie & Leselampe - Hinten, rechts
- X29 Heckklappe & Leuchten - Kennzeichen
- X61 Karosserie & Steuergerät - Diebstahlwarnanlage & Zentralverriegelung
- X62 Karosserie & Steuergerät - Diebstahlwarnanlage & Zentralverriegelung



Stromkreis

Fensterheber	3400 - 3449	S37.5	Sicherheitsschalter
		S37.7	Steuerung - Elektrischer Fensterheber
		S79	Schalter - Fensterheber, Tür, hinten, links

Massepunkte

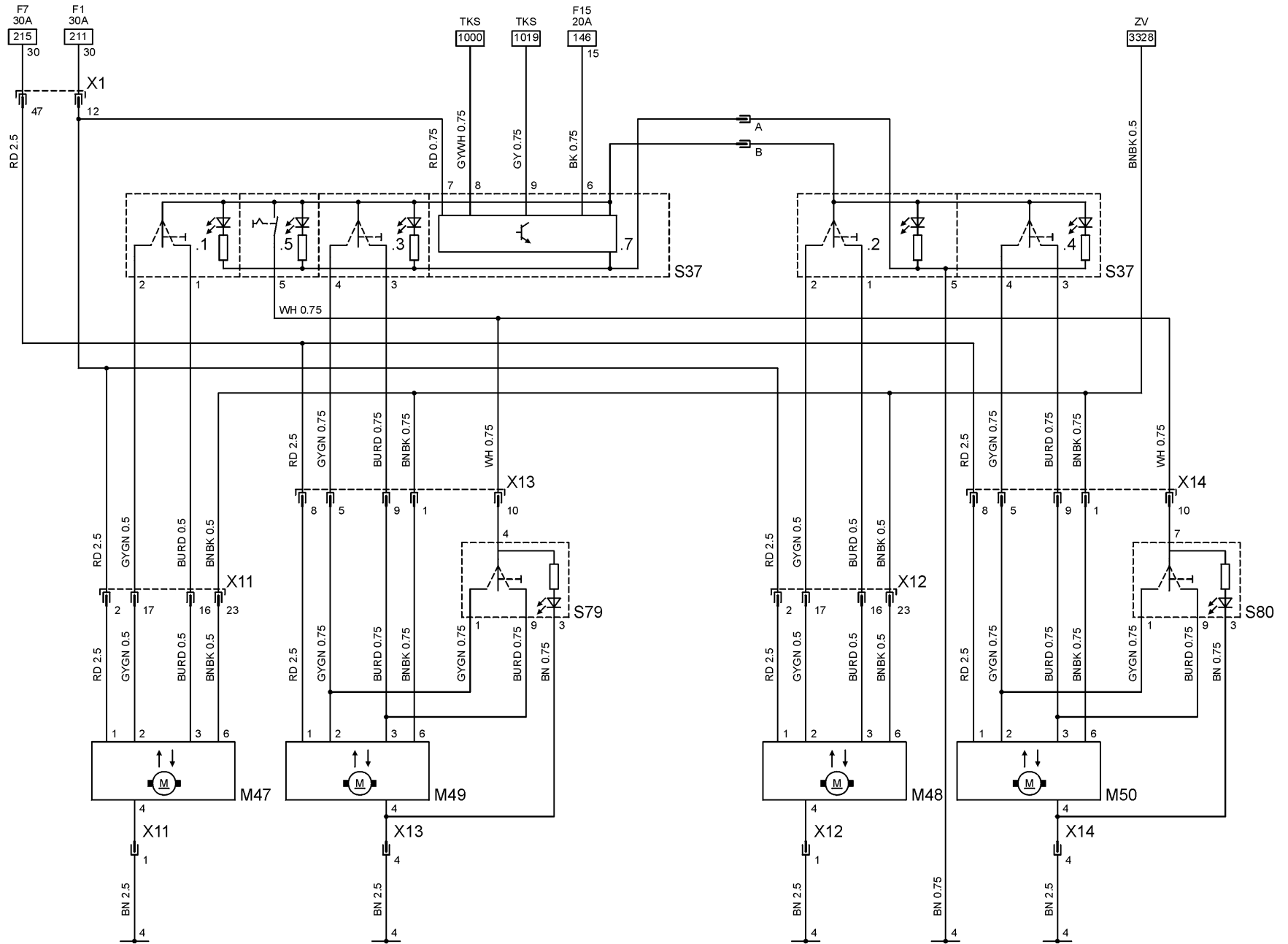
4	A - Säule, links	S80	Schalter - Fensterheber, Tür, hinten, rechts
		X1	Instrumententafel & Karosserie
		X11	Karosserie & Fahrertür
		X12	Karosserie & Beifahrertür
		X13	Karosserie & Hintertür, links
		X14	Karosserie & Hintertür, rechts

Abkürzungen

TKS	Türkontaktschalter
ZV	Zentralverriegelung

Gerätekurzzeichen

M47	Motor - Fensterheber, Fahrertür
M48	Motor - Fensterheber, Beifahrertür
M49	Motor - Fensterheber, Tür, hinten, links
M50	Motor - Fensterheber, Tür, hinten, rechts
S37	Schalter - Fensterheber
S37.1	Schalter - Fensterheber, links
S37.2	Schalter - Fensterheber, rechts
S37.3	Schalter - Fensterheber, Tür, hinten, links
S37.4	Schalter - Fensterheber, Tür, hinten, rechts



3400 1 2 3 4 5 6 7 8 9 3410 1 2 3 4 5 6 7 8 9 3420 1 2 3 4 5 6 7 8 9 3430 1 2 3 4 5 6 7 8 9 3440 1 2 3 4 5 6 7 8 9

Stromkreis

		S68.1	Schalter - Außenspiegel Einstellung
Außenspiegel	3503 - 3546	S68.2	Schalter - Außenspiegel, links / rechts
		S68.4	Schalter - Außenspiegel, Parkstellung
		X11	Karosserie & Fahrertür
		X12	Karosserie & Beifahrertür

Massepunkte

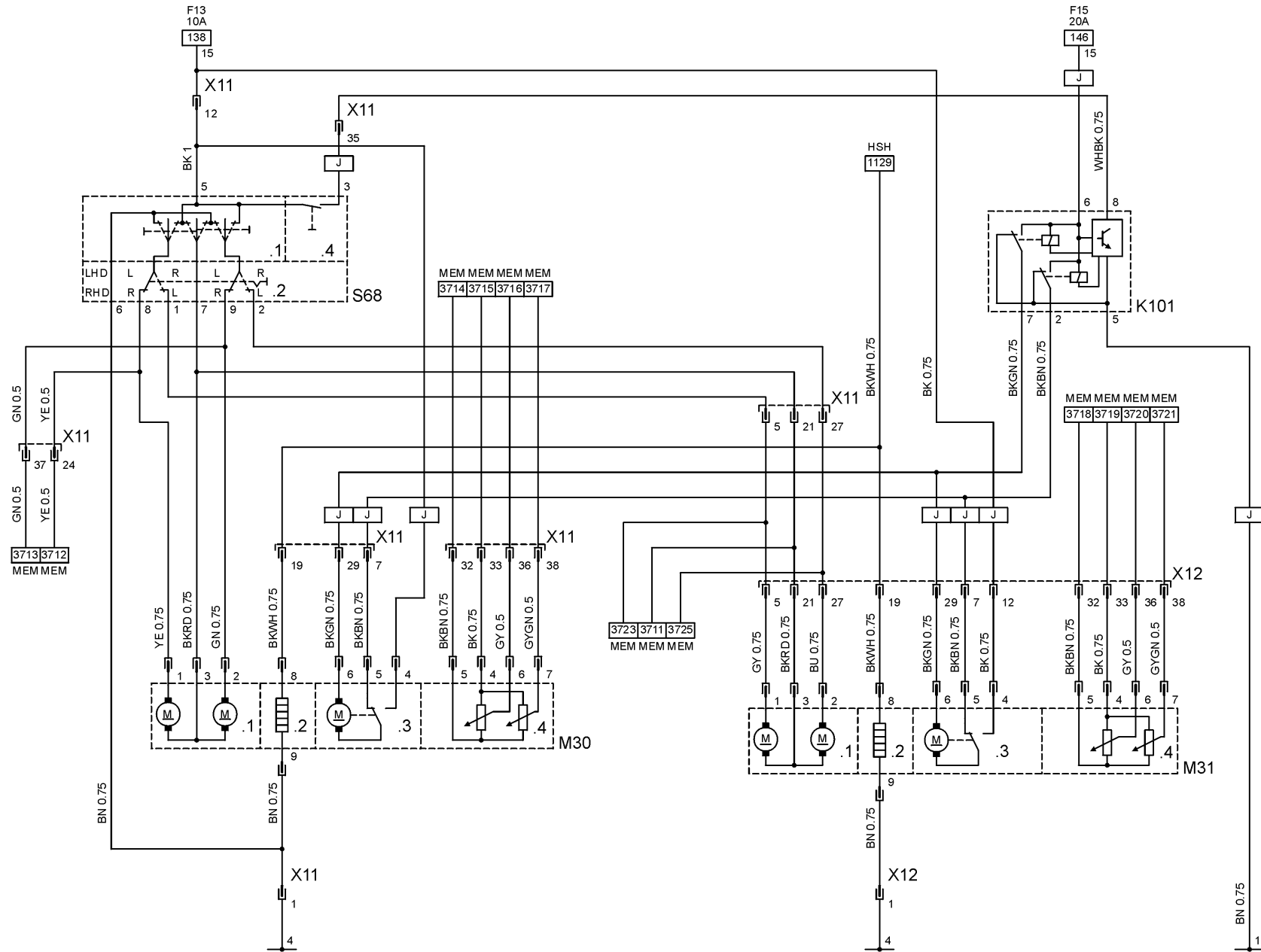
- 1 Karosserie, vorn, links
- 4 A - Säule, links

Abkürzungen

- HSH Heckscheibe, beheizt
- J Japan
- MEM Memory, Spiegel und
Sitzeinstellung

Gerätekurzzeichen

- K101 Relais - Spiegel, Parkstellung
- M30 Außenspiegel - Fahrerseite
- M30.1 Motor - Spiegeleinstellung
- M30.2 Heizung - Spiegel
- M30.3 Motor - Parkstellung
- M30.4 Potentiometer - Speicher
- M31 Außenspiegel - Beifahrerseite
- M31.1 Motor - Spiegeleinstellung
- M31.2 Heizung - Spiegel
- M31.3 Motor - Parkstellung
- S68 Schalter - Außenspiegel



Stromkreis

Sitzheizung, vorn 3601 - 3615
 Sitzheizung, hinten 3618 - 3634
 Sitzeinstellung 3636 - 3649

Massepunkte

1 Karosserie, vorn, links
 3 Motor
 4 A - Säule, links

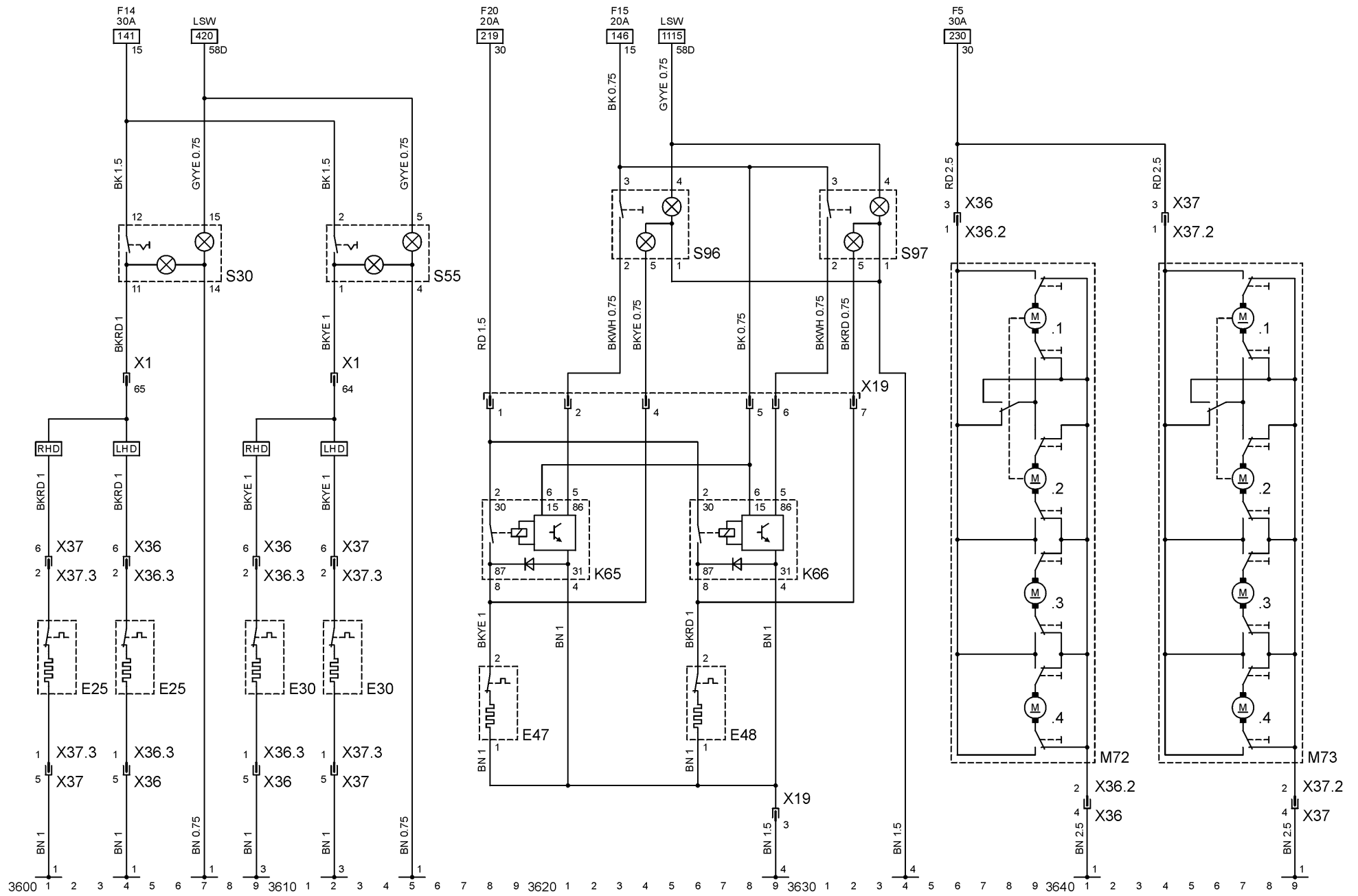
Abkürzungen

LHD Linkslenker
 LSW Lichtschalter
 RHD Rechtslenker

Gerätekurzzeichen

E25 Sitzheizung - Vorn, links
 E30 Sitzheizung - Vorn, rechts
 E47 Sitzheizung - Hinten, links
 E48 Sitzheizung - Hinten, rechts
 K65 Relais - Heizmatte, hinterer Sitz,
 links
 K66 Relais - Heizmatte, hinterer Sitz,
 rechts
 M72 Sitzeinstellung - Fahrer

M72.1 Motor - Sitzhöhe, vorn
 M72.2 Motor - Sitzhöhe, hinten
 M72.3 Motor - Sitz, vor/zurück
 M72.4 Motor - Sitz, Rückenlehne
 M73 Sitzeinstellung - Beifahrer
 M73.1 Motor - Sitzhöhe, vorn
 M73.2 Motor - Sitzhöhe, hinten
 M73.3 Motor - Sitz, vor/zurück
 M73.4 Motor - Sitz, Rückenlehne
 S30 Schalter - Sitzheizung, vorn, links
 S55 Schalter - Sitzheizung, vorn,
 rechts
 S96 Schalter - Sitzheizung, hinten,
 links
 S97 Schalter - Sitzheizung, hinten,
 rechts
 X1 Instrumententafel & Karosserie
 X19 Karosserie & Sitzheizung -
 Hinten
 X36 Karosserie & Fahrersitz
 X36.2 Fahrersitz & Sitzverstellung
 X36.3 Fahrersitz & Sitzheizung
 X37 Karosserie & Beifahrersitz
 X37.2 Beifahrersitz & Sitzverstellung
 X37.3 Beifahrersitz & Sitzheizung



Stromkreis

Memory, Spiegel und Sitzeinstellung 3700 - 3749

Massepunkte

1 Karosserie, vorn, links

Abkürzungen

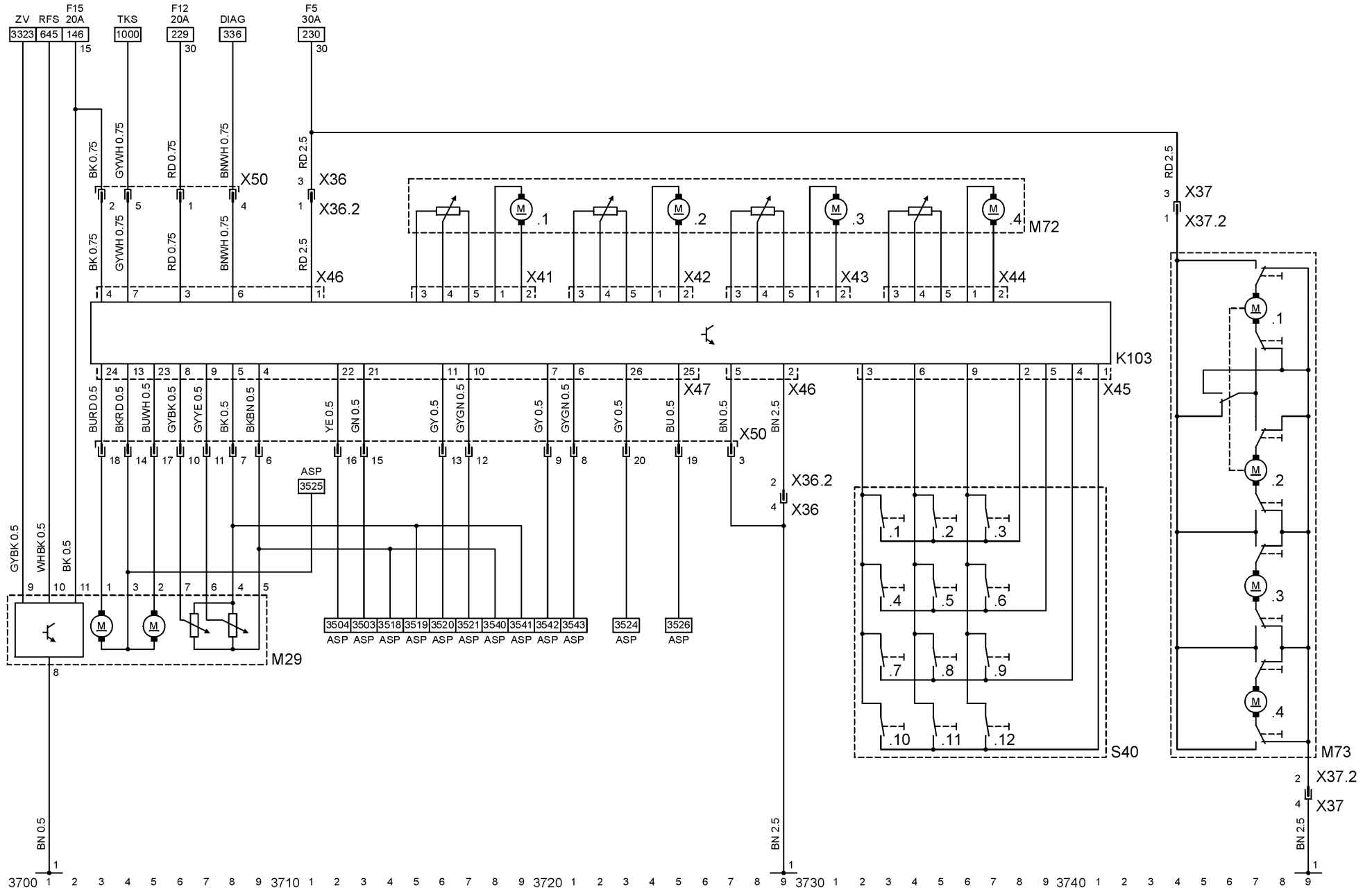
ASP Außenspiegel
 DIAG Diagnosestecker
 RFS Rückfahrscheinwerfer
 TKS Türkontaktschalter
 ZV Zentralverriegelung

Gerätekurzzeichen

K103 Steuergerät - Sitz- & Spiegel, Memory
 M29 Motor - Innenspiegel
 M72 Sitzeinstellung - Fahrer
 M73 Sitzeinstellung - Beifahrer
 M73.1 Motor - Sitzhöhe, vorn
 M73.2 Motor - Sitzhöhe, hinten
 M73.3 Motor - Sitz, vor/zurück
 M73.4 Motor - Sitz, Rückenlehne

S40 Schalter - Sitzverstellung, memory
 S40.1 Sitzhöhe, vorn
 S40.2 Sitzhöhe, vorn
 S40.3 Memory
 S40.4 Sitzhöhe, hinten
 S40.5 Sitzhöhe, hinten
 S40.6 Memory
 S40.7 Sitz vor/zurück
 S40.8 Sitz vor/zurück
 S40.9 Memory
 S40.10 Sitzrücken
 S40.11 Sitzrücken
 S40.12 Memory
 X36 Karosserie & Fahrersitz
 X36.2 Fahrersitz & Sitzverstellung
 X37 Karosserie & Beifahrersitz
 X37.2 Beifahrersitz & Sitzverstellung
 X41 Steuergerät - Vordersitz-Memory & Motor - Sitz
 X42 Steuergerät - Vordersitz-Memory & Motor - Sitz
 X43 Steuergerät - Vordersitz-Memory & Motor - Sitz
 X44 Steuergerät - Vordersitz-Memory & Motor - Sitz
 X45 Steuergerät - Vordersitz-Memory & Schalter - Sitzeinstellungs-Memory

X46 Steuergerät - Vordersitz-Memory & Einstellvorrichtung speziell, Vordersitz
 X47 Steuergerät - Vordersitz-Memory & Motor - Spiegel
 X50 Karosserie & Einstellvorrichtung speziell, Vordersitz



Stromlaufplan Omega-B

ab MJ '99

Stromkreis

		U18	Verstärker - Antenne, Heckscheibe
Radio	3800 - 3847	X1	Instrumententafel & Karosserie

Massepunkte

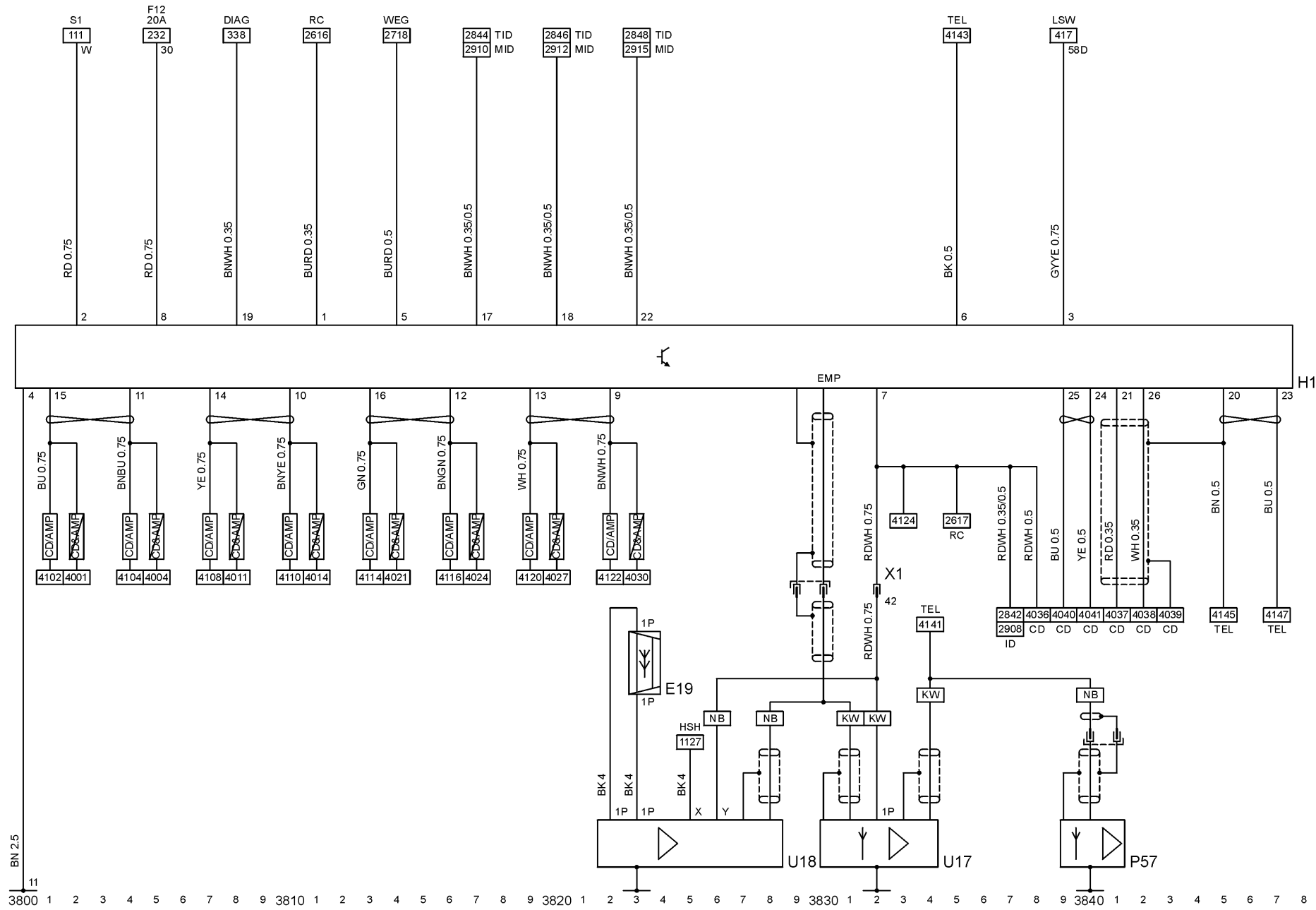
11 Halterung, Lenksäule

Abkürzungen

CD	CD - Wechsler
DIAG	Diagnosestecker
HSH	Heckscheibe, beheizt
ID	Info-Display
KW	Caravan
LSW	Lichtschalter
MID	Multi-Info-Display
NB	Stufenheck
RC	Fernbedienung
TEL	Telefon
TID	Triple-Info-Display
WEG	Fahrzeuggeschwindigkeitssignal

Gerätekurzzeichen

E19	Heckscheibe, beheizt
H1	Radio
P57	Antenne
U17	Verstärker - Antenne, Dach



Stromlaufplan Omega-B

ab MJ '99

Stromkreis

		H73	Globales Positions System Einheit
Carphone	3900 - 3949	P57	Antenne
		U17	Verstärker - Antenne, Dach
		U18	Verstärker - Antenne, Heckscheibe
		X1	Instrumententafel & Karosserie
11	Halterung, Lenksäule	X7	Instrumententafel & Empfänger, hinten

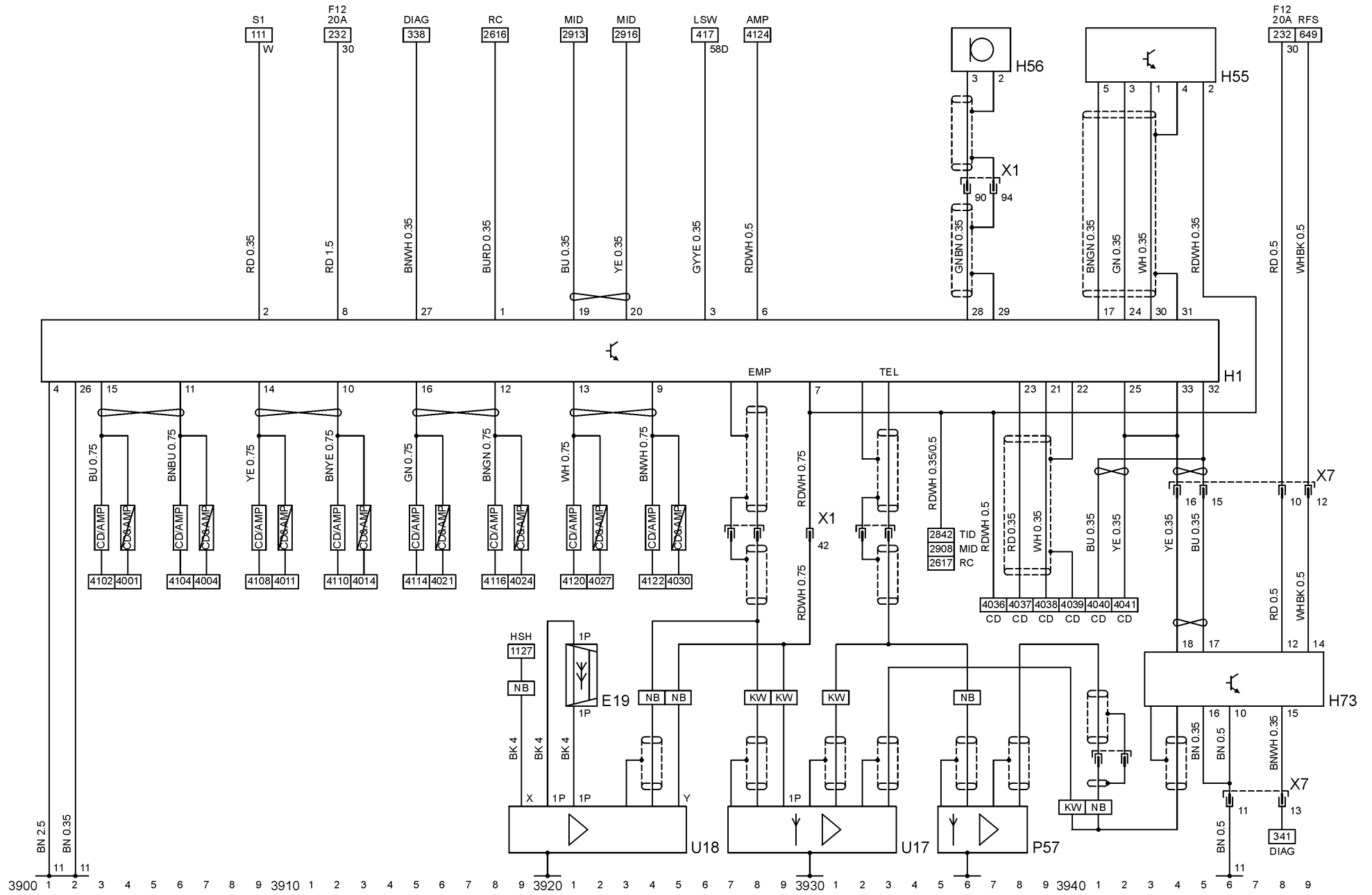
Massepunkte

Abkürzungen

AMP	Soundprozessor
CD	CD - Wechsler
DIAG	Diagnosestecker
HSH	Heckscheibe, beheizt
KW	Caravan
LSW	Lichtschalter
MID	Multi-Info-Display
NB	Stufenheck
RC	Fernbedienung
RFS	Rückfahrscheinwerfer
TID	Triple-Info-Display

Gerätekurzzeichen

E19	Heckscheibe, beheizt
H1	Radio
H55	Hörer - Carphone
H56	Mikrofon - Telefon



Stromkreis

		X7	Instrumententafel & Empfänger, hinten
Lautsprecher	4001 - 4031	X11	Karosserie & Fahrertür
CD - Wechsler	4036 - 4044	X12	Karosserie & Beifahrertür
		X13	Karosserie & Hintertür, links
		X14	Karosserie & Hintertür, rechts

Massepunkte

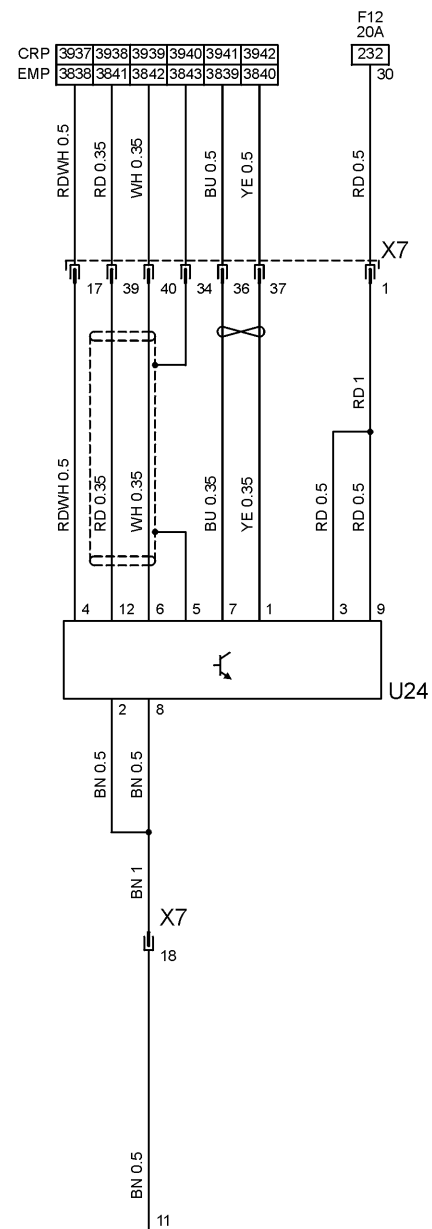
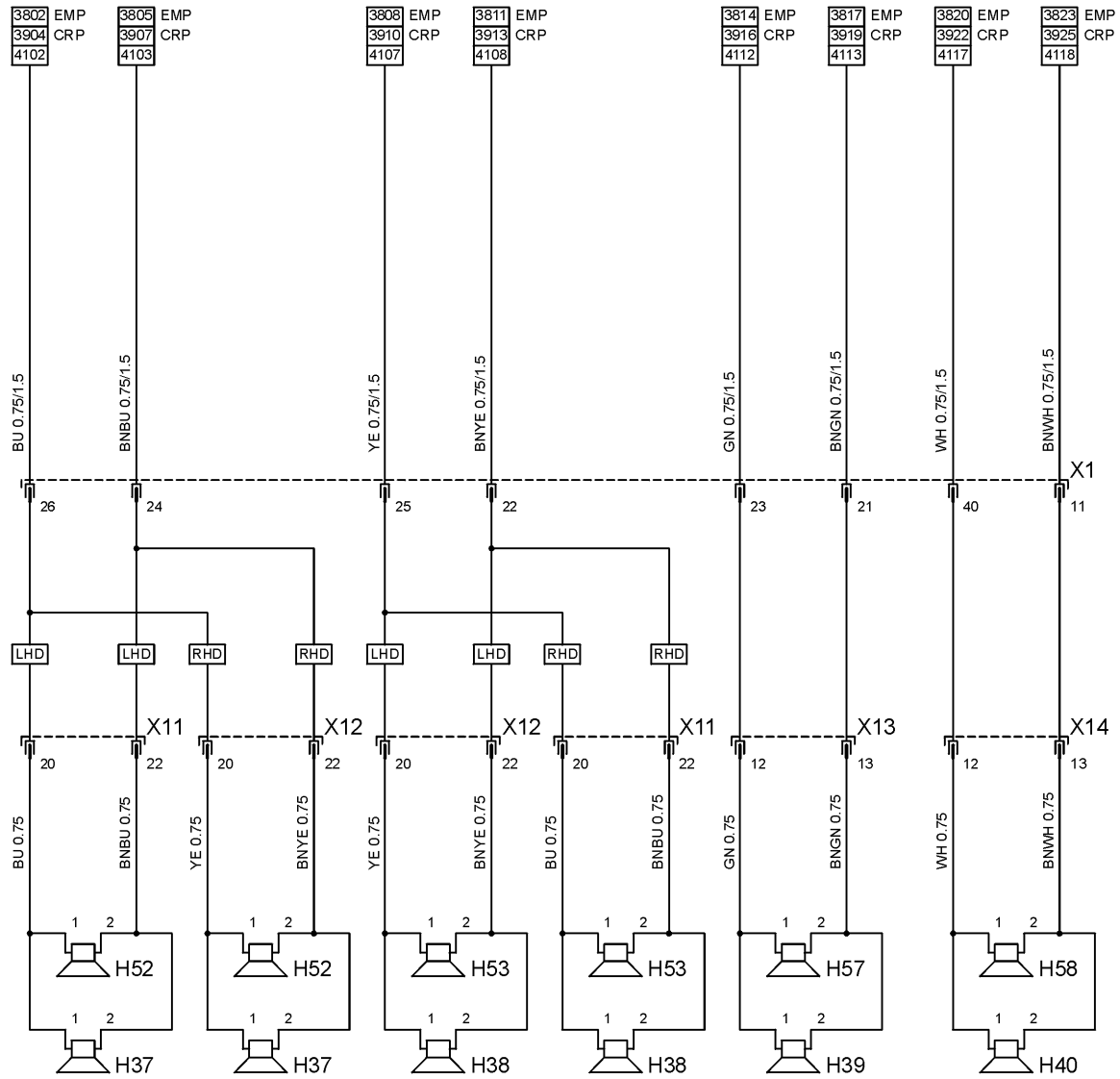
11 Halterung, Lenksäule

Abkürzungen

CRP Carphone
EMP Radio
LHD Linkslenker
RHD Rechtslenker

Gerätekurzzeichen

H37 Lautsprecher - Vorn, links
H38 Lautsprecher - Vorn, rechts
H39 Lautsprecher - Hinten, links
H40 Lautsprecher - Hinten, rechts
H52 Hochtöner - Vorn, links
H53 Hochtöner - Vorn, rechts
H57 Hochtöner - Hinten, links
H58 Hochtöner - Hinten, rechts
U24 CD - Wechsler
X1 Instrumententafel & Karosserie



4000 1 2 3 4 5 6 7 8 9 4010 1 2 3 4 5 6 7 8 9 4020 1 2 3 4 5 6 7 8 9 4030 1 2 3 4 5 6 7 8 9 4040 1 2 3 4 5 6 7 8 9

Stromkreis

X48 Karosserie & Empfänger, hinten

Soundprozessor 4100 - 4131
Telefon 4135 - 4145

Massepunkte

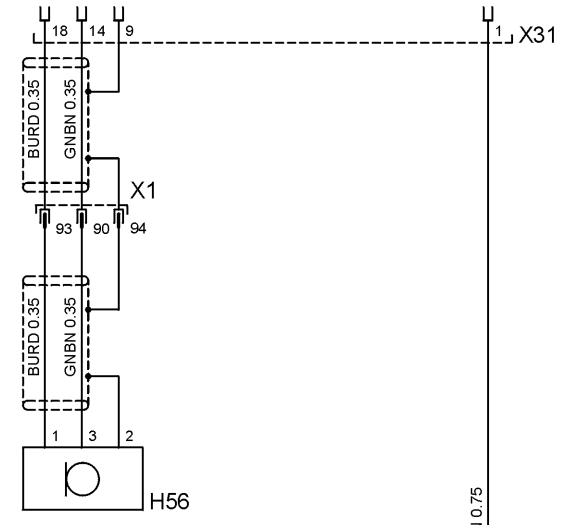
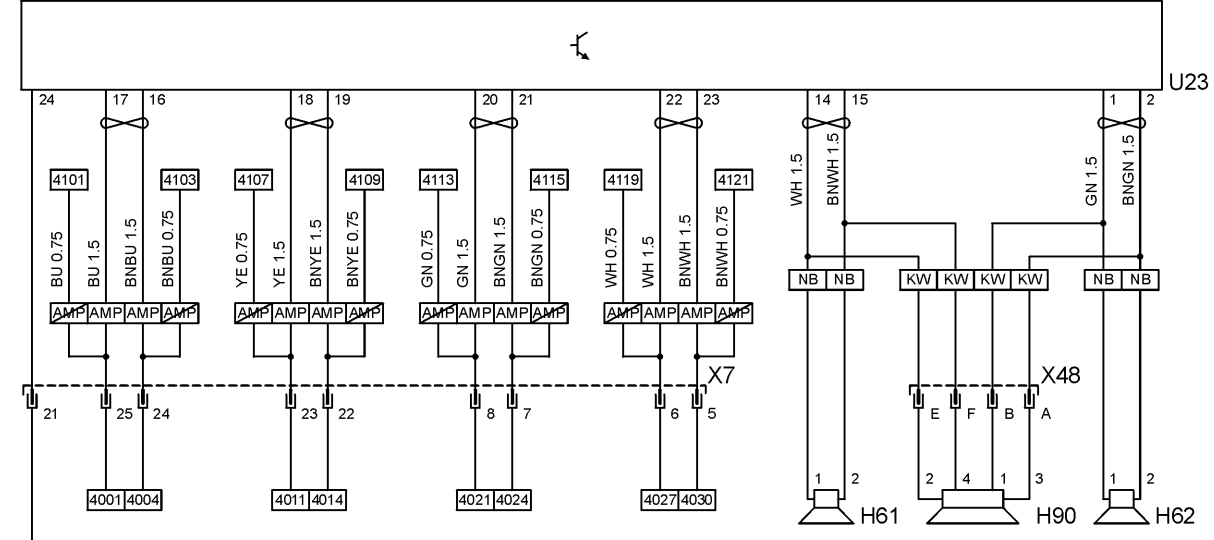
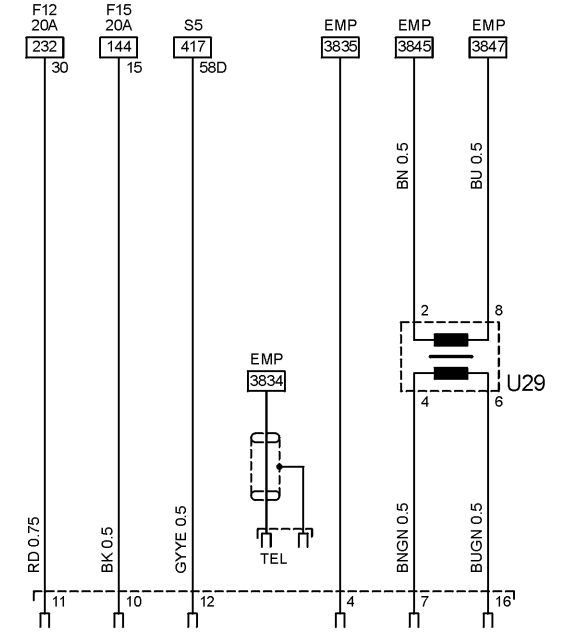
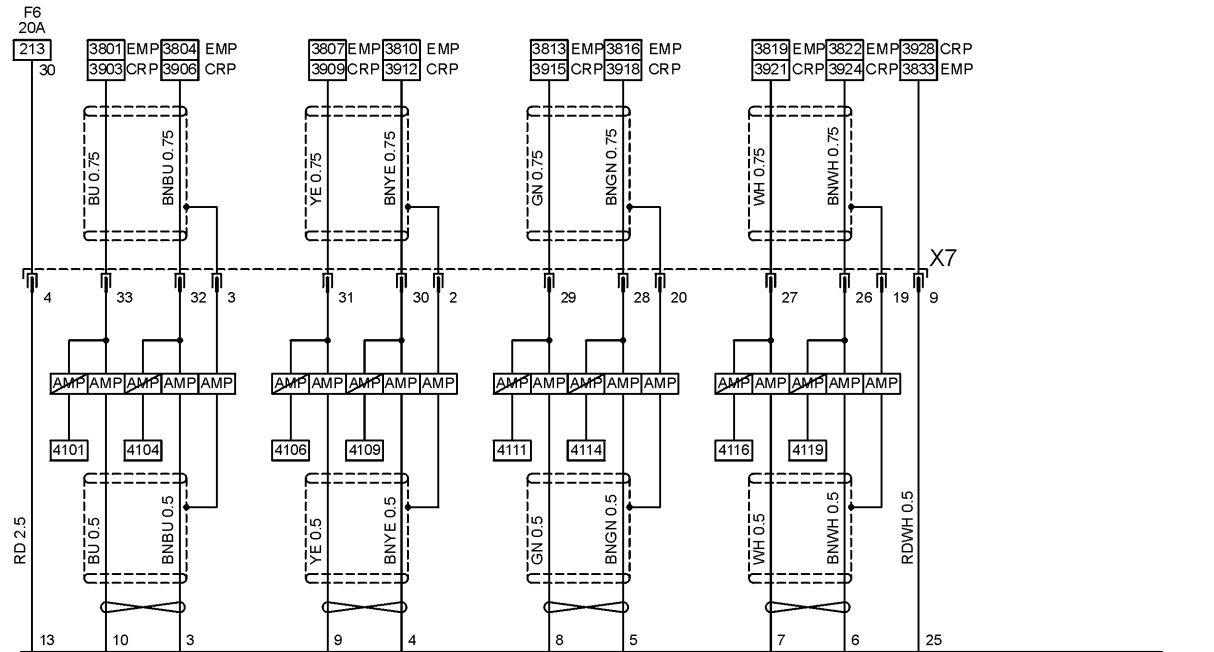
11 Halterung, Lenksäule

Abkürzungen

AMP Soundprozessor
CRP Carphone
EMP Radio
KW Caravan
NB Stufenheck

Gerätekurzzeichen

H56 Mikrofon - Telefon
H61 Tieftöner - Hinten, links
H62 Tieftöner - Hinten, rechts
H90 Tieftöner - Hinten
U23 Soundprozessor
U29 Übertrager
X1 Instrumententafel & Karosserie
X7 Instrumententafel & Empfänger,
hinten
X31 Instrumententafel & Telefon



Stromkreis

Hydraulische Hilfskraftlenkung	4200 - 4204
Warnsummer, Schlüssel im Zündschloß	4209 - 4213
Geschwindigkeitsregler (Benzin)	4216 - 4232
Schiebedach	4237 - 4241
Sonnenrollo	4246 - 4249

Massepunkte

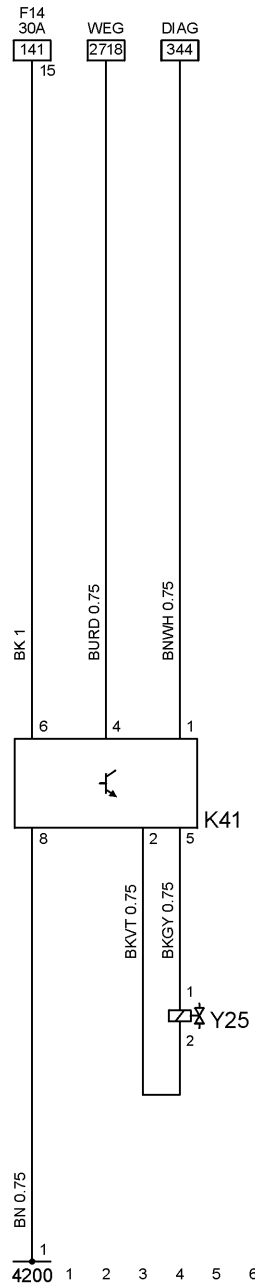
1	Karosserie, vorn, links
6	Karosserie, hinten, links

Abkürzungen

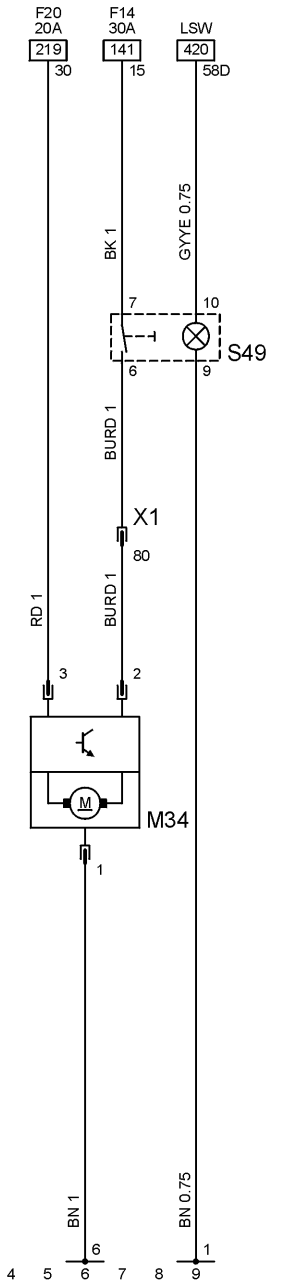
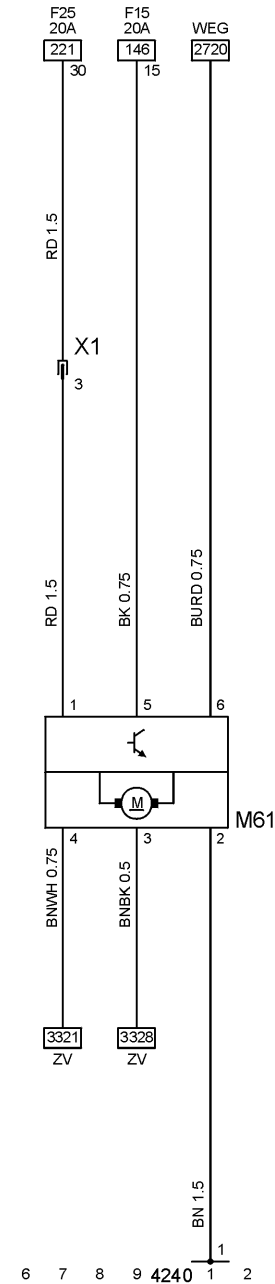
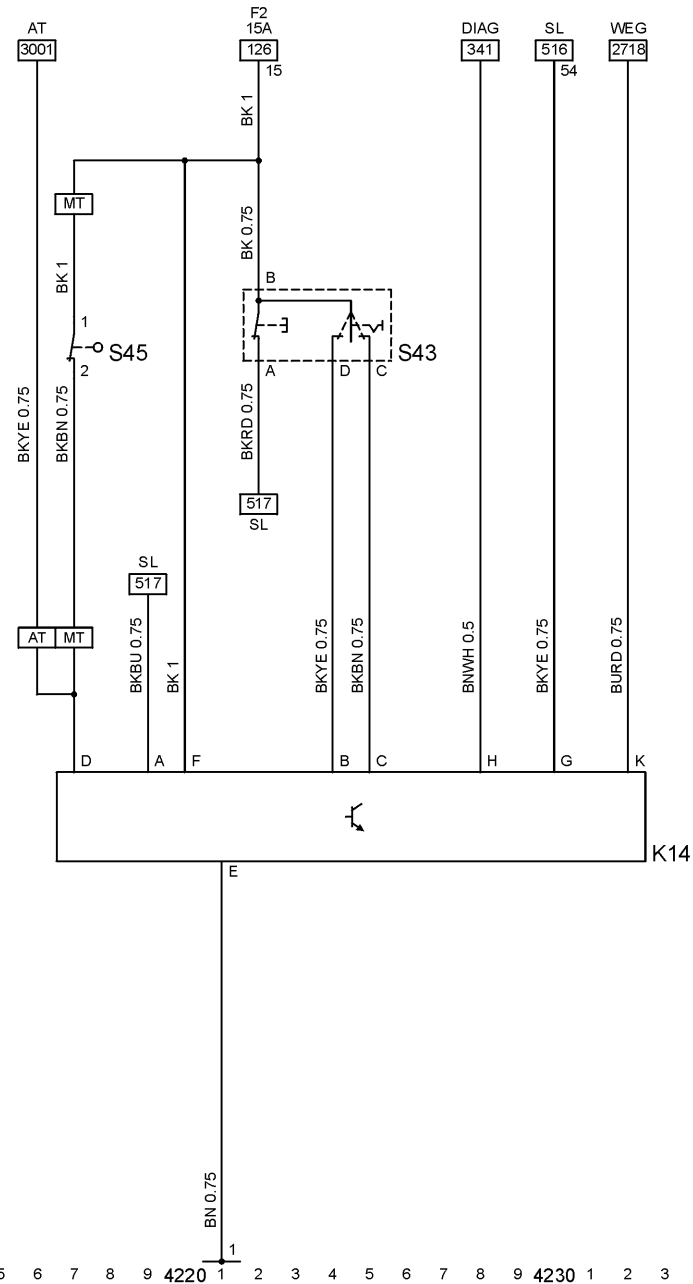
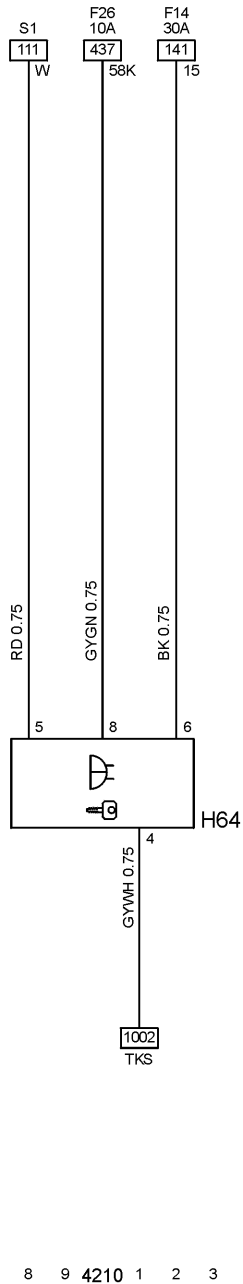
AT	Automatikgetriebe
DIAG	Diagnosestecker
LSW	Lichtschalter
MT	Schaltgetriebe
SL	Bremsleuchten
TKS	Türkontaktschalter
WEG	Fahrzeuggeschwindigkeitssignal
ZV	Zentralverriegelung

Gerätekurzzeichen

H64	Warnsummer - Schlüssel im Zündschloß
K14	Steuergerät - Geschwindigkeitsregler
K41	Steuergerät - Servotronic
M34	Motor - Sonnenrollo
M61	Motor - Schiebedach
S43	Schalter - Geschwindigkeitsregler
S45	Schalter - Kupplung, Geschwindigkeitsregler
S49	Schalter - Sonnenrollo
X1	Instrumententafel & Karosserie
Y25	Magnetventil - Drehzahlanhebung



08/99



P1574

Stromkreis

		X20	Karosserie & Niveauregulierung
		X40	Instrumententafel & Navigation
Navigationssystem	4300 - 4321	X55	Navigation & Erweiterungskabelsatz
Niveauregulierung (Benzin)	4326 - 4334		Navigation
Niveauregulierung (Diesel)	4339 - 4347		

Massepunkte

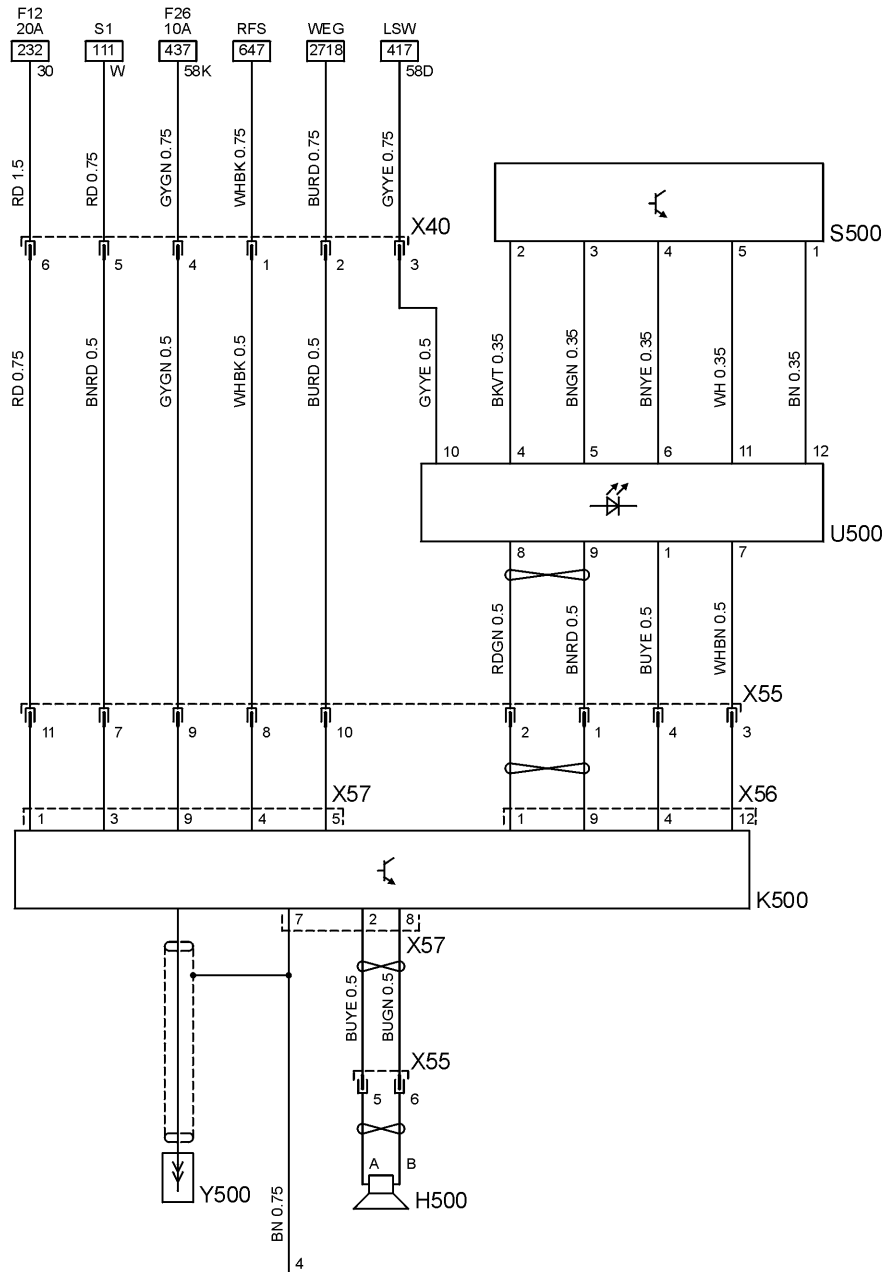
		X56	Erweiterungskabelsatz & Steuergerät Navigation
		X57	Erweiterungskabelsatz & Steuergerät Navigation
1	Karosserie, vorn, links	Y9	Magnetventil - Niveauregulierung
4	A - Säule, links	Y500	Antenne - Navigation

Abkürzungen

DIAG	Diagnosestecker
LSW	Lichtschalter
RFS	Rückfahrscheinwerfer
WEG	Fahrzeuggeschwindigkeitssignal

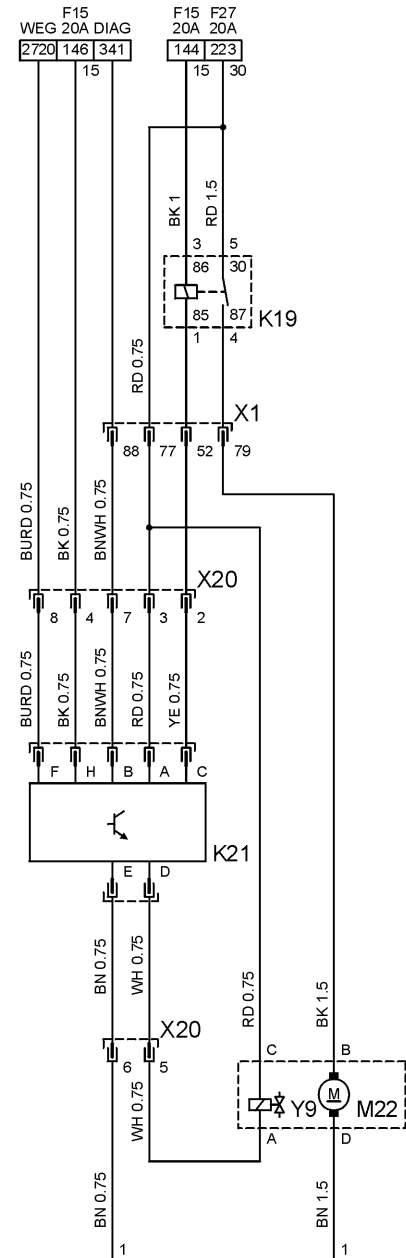
Gerätekurzzeichen

H500	Lautsprecher - Navigation
K19	Relais - Niveauregulierung
K21	Sensor - Niveauregulierung
K500	
M22	Kompressor - Niveauregulierung
S500	Schalter - Navigation, Multi- Funktion
U500	Anzeige - Navigation
X1	Instrumententafel & Karosserie

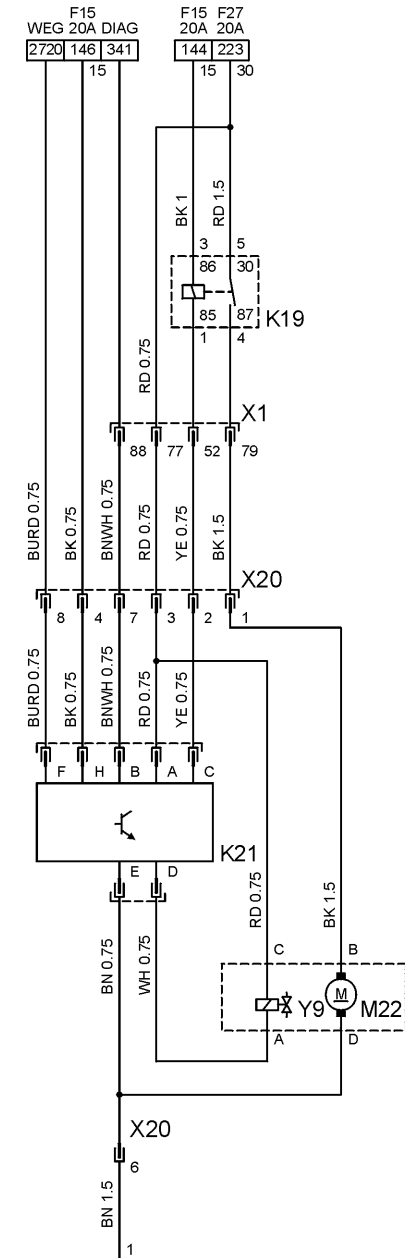


4300 1 2 3 4 5 6 7 8 9 4310 1 2 3 4 5 6 7 8 9 4320 1 2 3 4 5 6 7 8 9 4330 1 2 3 4 5 6 7 8 9 4340 1 2 3 4 5 6 7 8 9

08/99



4320 1 2 3 4 5 6 7 8 9 4330 1 2 3 4 5 6 7 8 9 4340 1 2 3 4 5 6 7 8 9



4340 1 2 3 4 5 6 7 8 9